

VENTILADOR CENTRÍFUGO DE BAJA PRESIÓN A TRANSMISIÓN BX-MU



CARACTERÍSTICAS:

- Envoltente fabricado en chapa galvanizada.
- Turbina multipala de álabes curvada hacia delante de doble oído.
- El ventilador se suministrará con los pies soportes incluidos en el precio excepto en los tamaños 15/15 y 18/18.
- Eje transmisión con tratamientos anticorrosión.
- El ventilador se suministra a eje libre.
- Eje de la transmisión que sobresale por los dos lados para permitir el montaje de poleas y correas.
- Turbina de poliamida reforzada con fibra de vidrio para tamaños 7/7, 9/9, 10/10 y 12/12; resto de modelos en chapa galvanizada. Ventilador con rodamientos a bolas de engrase permanente montados en aro de goma para evitar vibraciones.

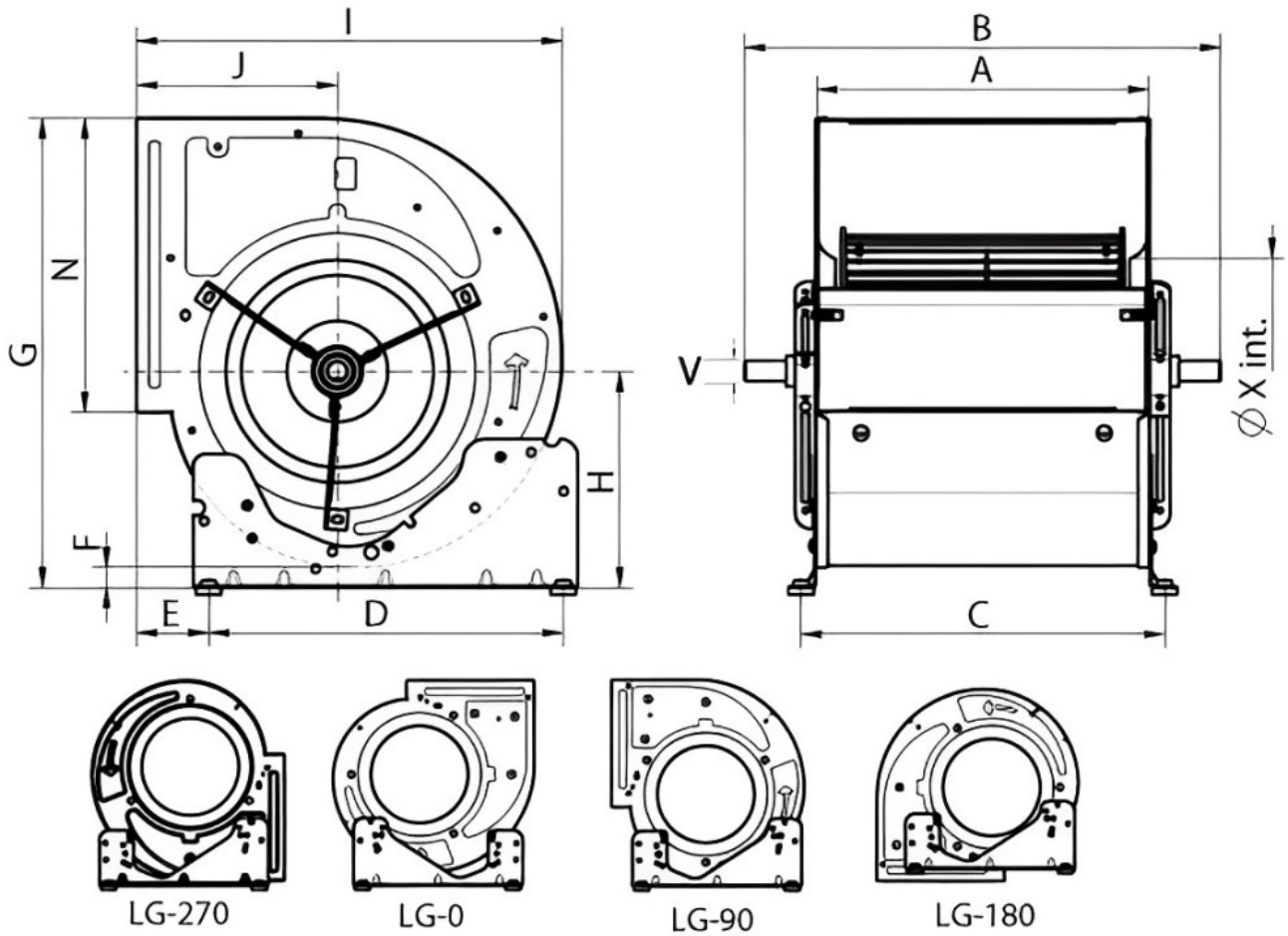


CARACTERÍSTICAS TÉCNICAS:

| Código | Modelo | Caudal máx.* (m ³ /h) | Peso (kg) |
|---------|---|-------------------------------------|--------------|
| VE10021 | Ventilador MundoFan SIMPLEX BX-MU 7/7 S | 3590 | 6 |
| VE10023 | Ventilador MundoFan SIMPLEX BX-MU 9/9 S | 5810 | 9 |
| VE10025 | Ventilador MundoFan SIMPLEX BX-MU 10/10 S | 7450 | 12 |
| VE10027 | Ventilador MundoFan SIMPLEX BX-MU 12/12 S | 10450 | 20 |
| VE10029 | Ventilador MundoFan SIMPLEX BX-MU 15/15 S | 15150 | 31 |
| VE10030 | Ventilador MundoFan SIMPLEX BX-MU 18/18 S | 24400 | 42 |

* Necesita instalarse con motor eléctrico y poleas para poder dar caudal de aire

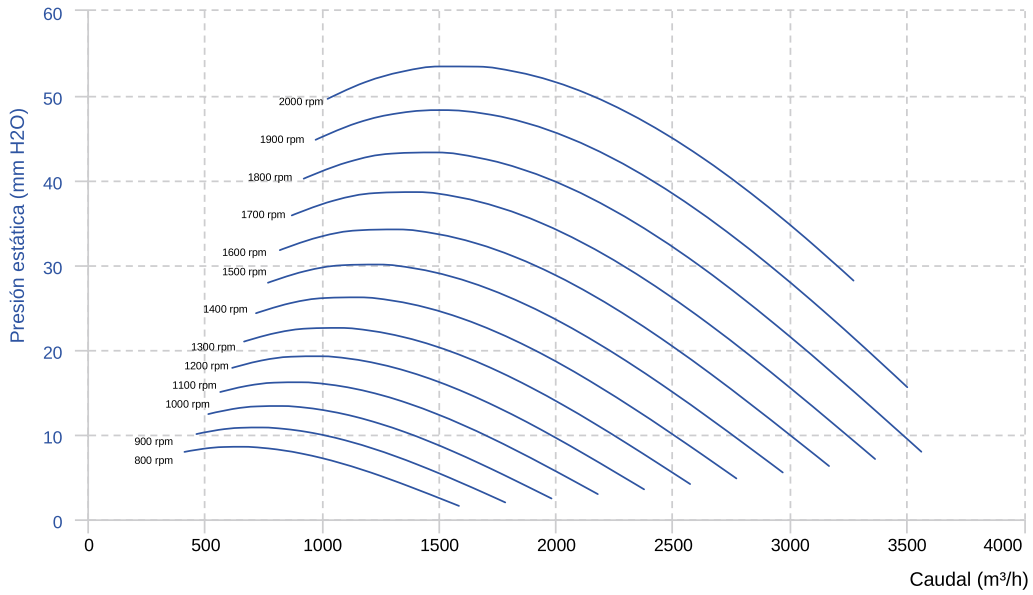
DIMENSIONES (mm):



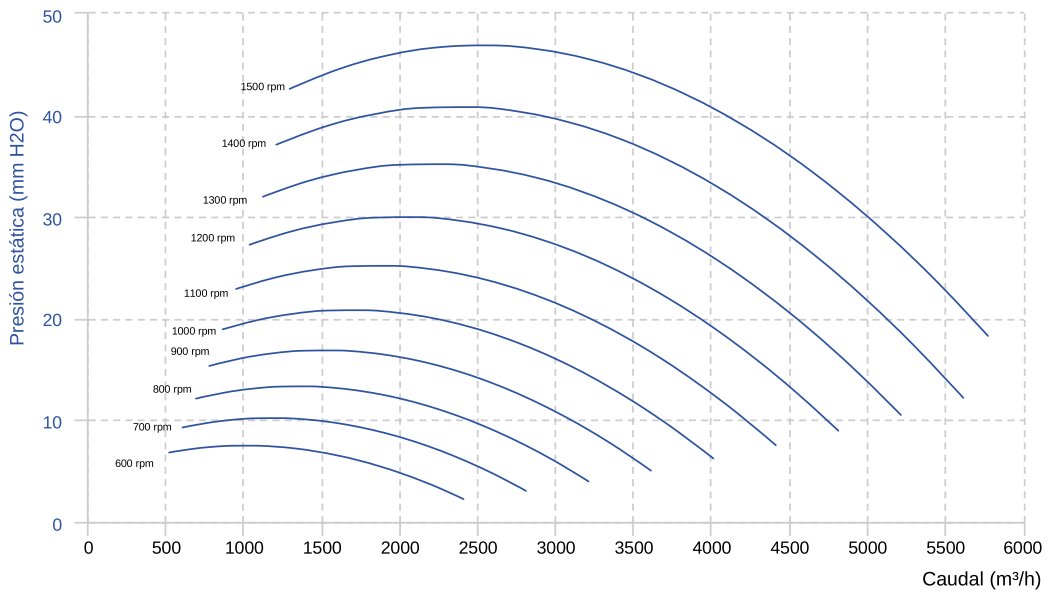
| Modelo | A | B | C | D | E | F | G | H | I | J | N | ØV | ØX |
|-------------|-----|-----|-----|-----|------|-----|-----|-----|-----|-----|-------|----|-----|
| BX-MU 7/7 | 230 | 370 | 259 | 245 | 48,5 | 9,5 | 337 | 150 | 313 | 153 | 208 | 20 | 158 |
| BX-MU 9/9 | 301 | 440 | 330 | 245 | 70 | 19 | 407 | 191 | 376 | 184 | 260 | 20 | 202 |
| BX-MU 10/10 | 329 | 470 | 359 | 350 | 70,5 | 20 | 464 | 214 | 420 | 198 | 291 | 20 | 220 |
| BX-MU 12/12 | 396 | 546 | 425 | 350 | 77 | 17 | 536 | 244 | 490 | 230 | 343,5 | 25 | 260 |
| BX-MU 15/15 | 473 | 630 | 499 | 485 | 69 | 8 | 625 | 281 | 580 | 271 | 404 | 25 | 315 |
| BX-MU 18/18 | 556 | 728 | 582 | 485 | 92 | 12 | 749 | 336 | 680 | 311 | 483 | 25 | 396 |

CURVA DE RENDIMIENTO:

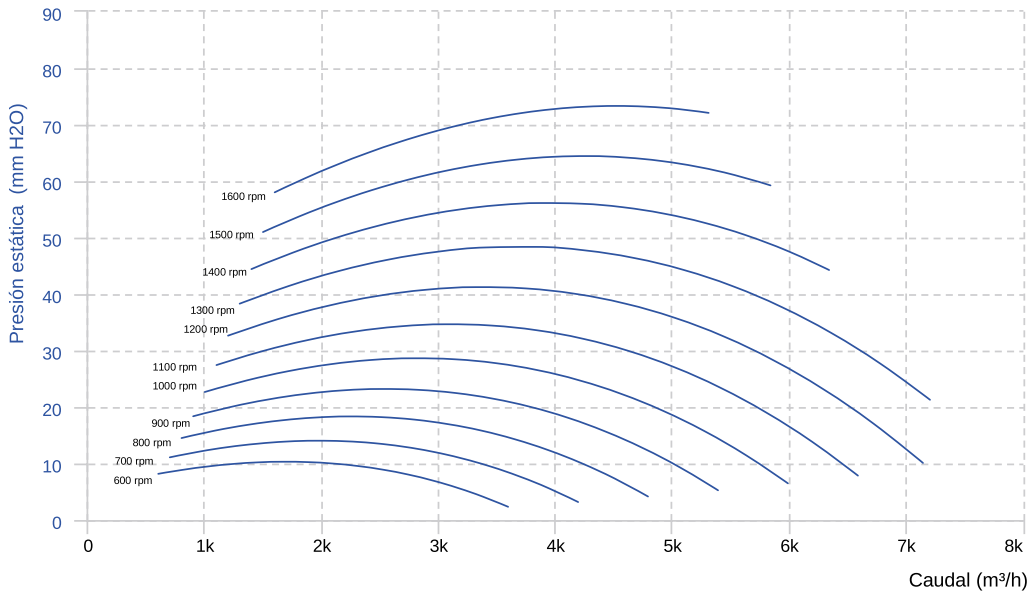
BX-MU 7/7



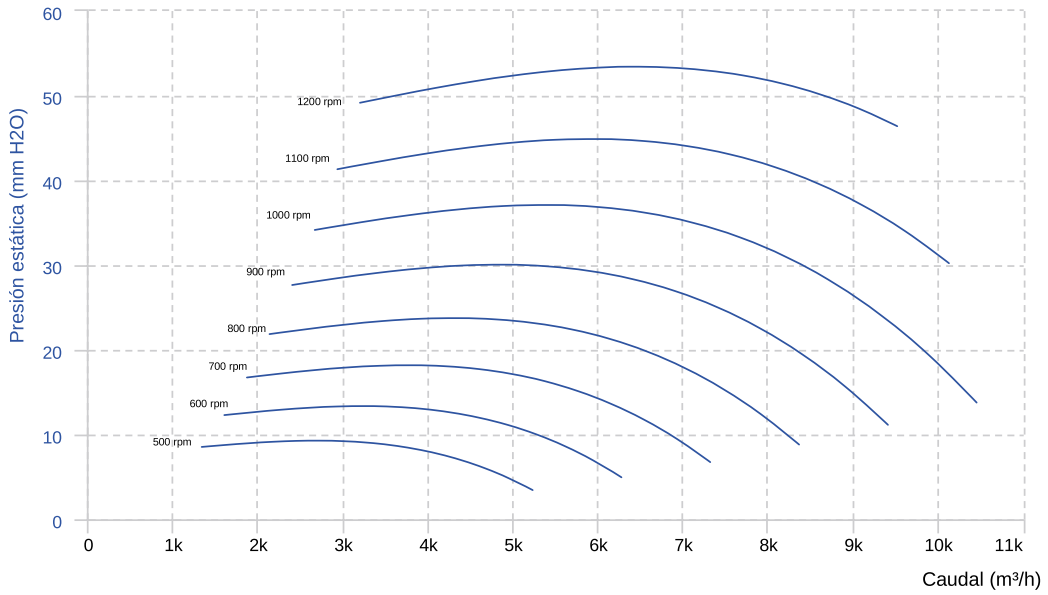
BX-MU 9/9



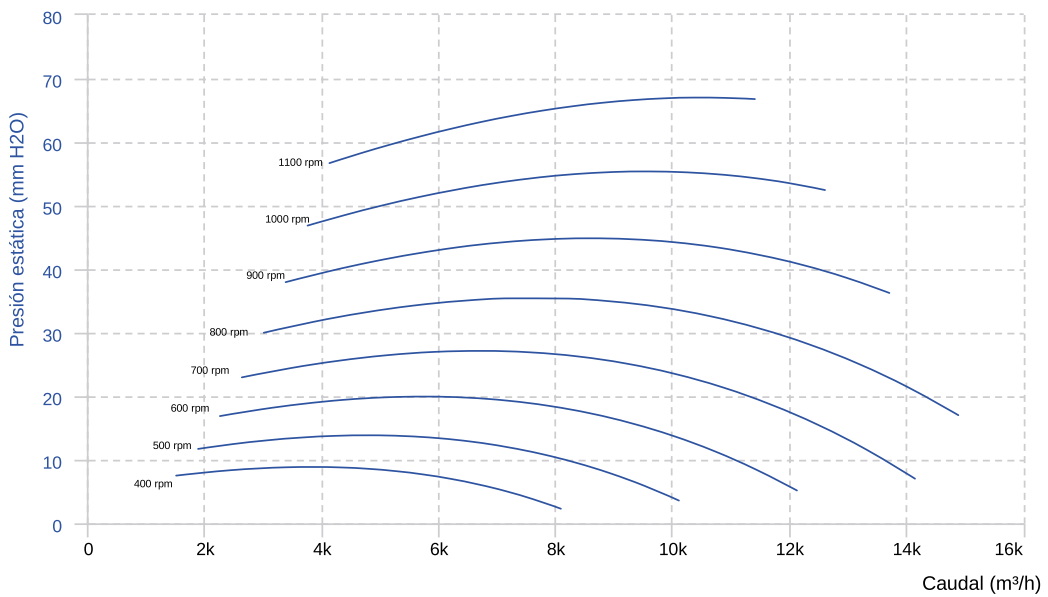
BX-MU 10/10



BX-MU 12/12



BX-MU 15/15



BX-MU 18/18

