

# Soluciones de Calefacción y ACS

Catálogo 2024/25



# Haier

## HISTORIA DE LA MARCA

Hoy en día, en la era diversa y poco convencional de Internet, los productos y soluciones «de talla única» no son suficientes para satisfacer al cliente. Los clientes quieren que se les trate como personas independientes y respetados por lo que son.

Todo el mundo quiere que se reconozca su estilo de vida único. Es por eso por lo que escuchamos atentamente a nuestros clientes con el fin de comprender verdaderamente su estilo de vida y requisitos. Cada uno de nosotros merece vivir una extraordinaria experiencia de hogar inteligente, que puede ser sencilla, sofisticada, organizada y agradable.

Como líder mundial, Haier, además de innovar sus productos y soluciones, transforma su organización en una plataforma conectada. Al hacerlo, los recursos internos y externos se conectan rápida y fácilmente. Creemos que así, podemos satisfacer mejor las expectativas de nuestros clientes en este mundo en rápida evolución.

Únase a la red Haier. Cree nuevas posibilidades.



# ÍNDICE

---



Esta garantía sólo incluye las piezas.  
Para más detalles y requisitos,  
póngase en contacto con su  
distribuidor Haier.

<b>01</b>	INTRODUCCIÓN Y CARACTERÍSTICAS	2
<b>02</b>	BOMBA DE CALOR AIRE-AGUA	10
<b>03</b>	R290 ATW BOMBA DE CALOR	22
<b>04</b>	R32 ATW BOMBA DE CALOR	36
<b>05</b>	BOMBAS DE CALOR ACS	42
<b>06</b>	R290 HPWH	54
<b>07</b>	R134a HPWH	62
<b>08</b>	TERMO ELÉCTRICO	74

# Haier POSICIÓN GLOBAL



## MARCA N°1 MUNDIAL DE GRANDES ELECTRODOMÉSTICOS

Haier ha sido acreditado con el número 1 mundial en grandes electrodomésticos por ventas al por menor de 2008 a 2023, según datos de Euromonitor.



## MARCA N°1 MUNDIAL DE AIRE ACONDICIONADO INTELIGENTE

Haier ha sido la marca número 1 mundial en el mercado de productos de aire acondicionado conectados, por ventas al por menor en 2023, según datos de Euromonitor.



## "PREMIOS INTERNACIONALES "ESG

Premio ESG 2021 Premios BDO 2021 a la información medioambiental, social y de gobernanza.



## EMPRESAS MÁS ADMIRADAS SEGÚN FORTUNE

Haier Smart Home fue nombrada una de las empresas más admiradas del mundo en 2019 según Fortune y es la única empresa de electrodomésticos de Asia en recibir este premio.



## TOP 100 MOST VALUABLE BRANDS

Haier es la única marca con ecosistema IoT en la lista por cuatro años consecutivos.



## TOP 100 GLOBAL CHALLENGERS

En 2021, con el aterrizaje a nivel mundial de la marca con ecosistema Smart Home, Haier Smart Home volvió a aparecer en la lista Fortune Global 500.

# RED MUNDIAL

Haier tiene actualmente más de 10 centros de I+D, 29 parques industriales, 122 centros de fabricación y 108 centros de comercialización en todo el mundo, llegando a más de 200 países y regiones y atendiendo a 1.000 millones de hogares usuarios.

Haier tiene 7 marcas principales de electrodomésticos en todo el mundo: Haier, Casarte, Leader, AQUA, Fisher & Paykel, GE Appliances y Candy.

Cada una de estas marcas ofrece la mejor experiencia de usuario a varios grupos de consumidores en muchas regiones y países alrededor de todo el mundo.



# CENTRO DE I+D



Los datos del presente catálogo son puramente indicativos, puesto que pueden variar. Le aconsejamos que compruebe la exactitud de los datos junto con el proveedor antes de comprar los productos.

# Haier HVAC EN EUROPA

Haier es un proveedor líder mundial de soluciones inteligentes y de confort con la ambición de ofrecer continuamente tecnologías únicas y avanzadas, un diseño superior y experiencias a medida en lo que respecta al ambiente en el que se encuentra y al aire que respira. Hemos aumentado realmente nuestra presencia en Europa como una marca de confianza con productos premium que ofrecer, una red de distribuidores cada vez más extensa, servicio postventa y garantía de 6 años.

El Grupo Haier fue creado en 1984 en Qingdao por Zhang Ruimin, quien ha centrado el negocio entorno a la filosofía RenDanHeYi. El respetado modelo, desarrollado e implementado por el Sr. Ruimin, es revolucionario ya que ninguna otra empresa opera de esta manera. RenDanHeYi da prioridad a las necesidades del usuario, siendo el componente central del modelo la «distancia cero» con los clientes. En Haier estamos facultados para proporcionar un compromiso y valor excepcionales a nuestros socios y clientes finales, manteniéndolos a la vanguardia en todo momento.

Desde entonces, hemos ido fortaleciéndonos más y más, esforzándonos continuamente por ser los mejores en nuestra categoría, y trabajando para desarrollar productos de primera calidad para mercados globales con IoT en el centro de nuestra I+D y desarrollo de productos. Hemos estado en la lista de BrandZ Top 100 Most Valuable Global Brands durante cuatro años consecutivos como la primera y única marca con ecosistema IoT del mundo. Haier también ha encabezado los Global Major Appliances Brand Rankings del Euromonitor International durante 15 años consecutivos.

Las operaciones europeas de HVAC de Haier han estado activas durante más de 30 años, periodo durante el cual hemos contado con el pleno respaldo de algunos de los socios y equipos más talentosos y especializados de toda Europa, incluyendo Italia, España, Portugal, el Reino Unido, Francia, Europa Central y Alemania. Estos mercados ofrecen una amplia gama de productos que incluyen soluciones residenciales y comerciales ligeras, así como soluciones comerciales grandes y de calefacción, lo que nos brinda una oferta verdaderamente diversa para adaptarse a diversas aplicaciones, desde soluciones residenciales hasta aplicaciones más grandes para hoteles y minoristas.

Nuestra capacidad de producción total supera los 27 millones de unidades al año, y está respaldada por 16 fábricas de aire acondicionado, 8 de las cuales se encuentran en mercados extranjeros. Esta excelente capacidad nos permite esforzarnos continuamente para liderar el mercado en la entrega de soluciones inteligentes y saludables por toda Europa.



# CENTRO DE FORMACIÓN EUROPEO DE HVAC



En 2022, Haier celebró la apertura de su nuevo centro de formación europeo de HVAC en Barcelona. El nuevo Centro de Formación puede proporcionar una gama de programas de formación adaptada a las necesidades de nuestra red de profesionales, incluidos instaladores y consultores. Hasta ahora, el Centro ha recibido a cerca de 3.000 visitantes que han podido acercarse a la marca y a las soluciones que ofrecemos.

Las instalaciones están plenamente operativas con 3 salas dedicadas, que incluyen productos de toda nuestra gama de soluciones residenciales, de calefacción y comerciales, lo que ofrece a los visitantes una verdadera experiencia de primera mano.

Esperamos darle la bienvenida a nuestros distribuidores, instaladores y diseñadores para que vengan y experimenten las soluciones de HVAC de Haier en persona.

Síguenos en LinkedIn para estar al día de los próximos eventos y productos



# R290

NUEVO 2024

## Más respetuoso con la naturaleza

El R290, con un potencial cero de disminución de la capa de ozono y un bajo potencial de calentamiento global, es respetuoso con el medio ambiente y la capa de ozono, lo que reduce los efectos nocivos para el planeta.



Monobloc  
4kW-16kW



Hydro All in One  
4kW-16kW



Hydro Split  
4kW-16kW

Gracias al excelente rendimiento termodinámico del R290 y a la avanzada tecnología de la bomba de calor, la nueva serie de alta temperatura R290 de Haier ayuda a reducir las emisiones de carbono y a alcanzar los objetivos de neutralidad de carbono.



Máximo confort



Alta eficiencia

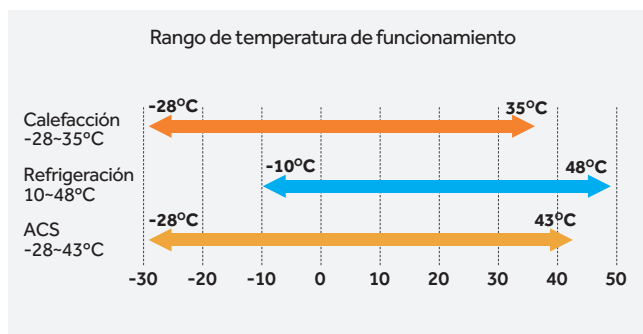


Alta fiabilidad

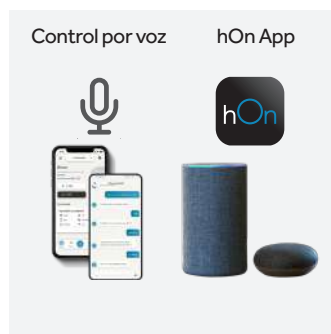


Gran funcionalidad

### AMPLIO RANGO DE TEMPERATURA



### FUNCIONAMIENTO INTELIGENTE

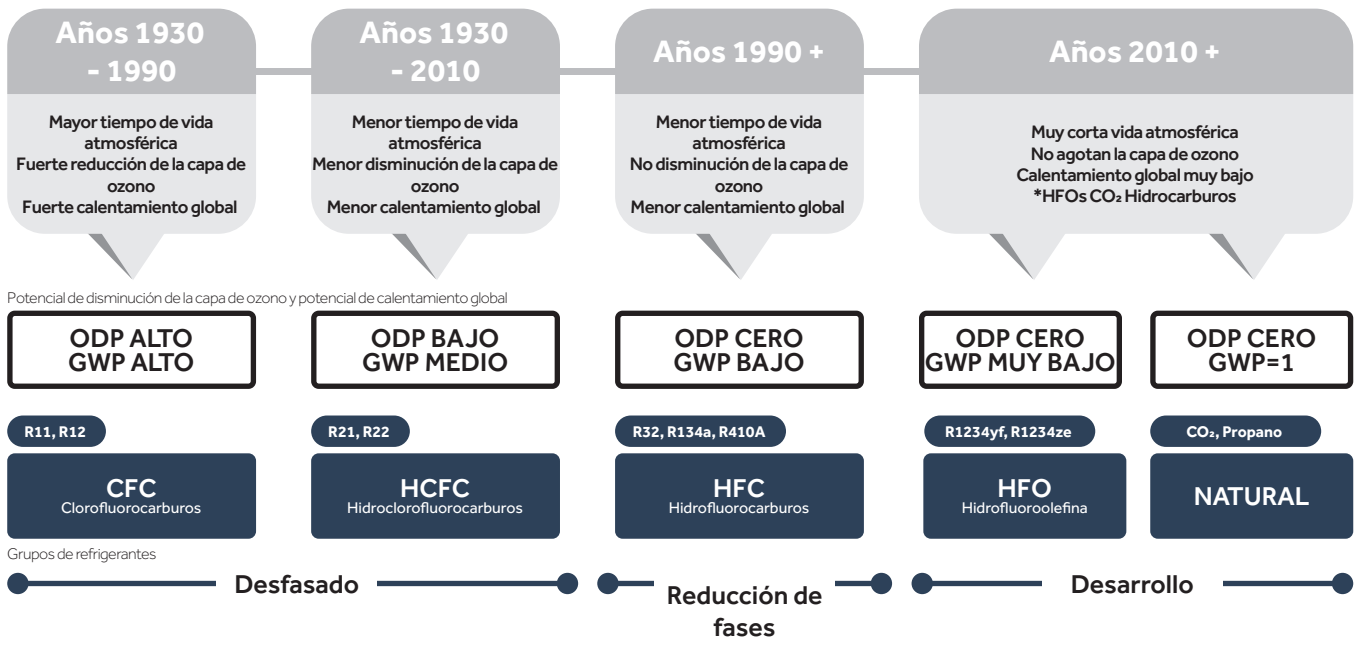


### CONTROL DE LA ENERGÍA



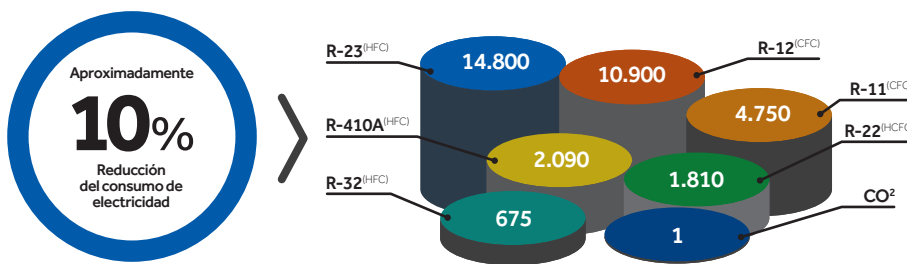


# TRANSICIÓN HACIA REFRIGERANTES CON MENOR GWP

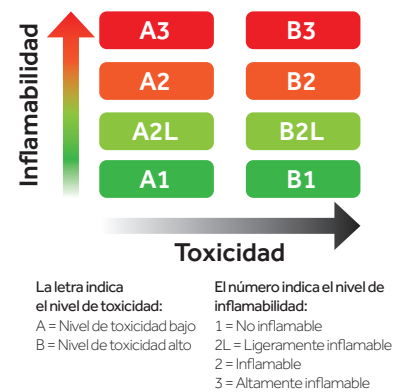


## POTENCIAL DE CALENTAMIENTO GLOBAL A 100 AÑOS DE DIFERENTES REFRIGERANTES\*.

Fuente: Valores para 100 Potencial de calentamiento global (PCG) del Cuarto Informe de Evaluación del IPCC. GWP comparativo a 100 años: HFC410A, 2.090; HFC32, 675\*



## GRUPO DE SEGURIDAD



<b>R290</b> Refrigerant type: <b>Natural</b> GWP: 3 Safety Group: <b>A3</b>	<b>R744</b> (CO <sub>2</sub> ) Refrigerant type: <b>Natural</b> GWP: 1 Safety Group: <b>A1</b>
<b>R717</b> (Ammonia) Refrigerant type: <b>Natural</b> GWP: 0 Safety Group: <b>B2L</b>	<b>R32</b> Refrigerant type: <b>HFC</b> GWP: 675 Safety Group: <b>A2L</b>
<b>R410A</b> Refrigerant type: <b>HFC</b> GWP: 2090 Safety Group: <b>A1</b>	

# BOMBAS DE CALOR AIRE- AGUA

---







# ¿QUÉ ES UNA BOMBA DE CALOR AIRE-AGUA?

Una bomba de calor aerotérmica, también conocida como bomba de calor aire-agua, transfiere el calor del aire exterior al agua. Esto, a cambio, calienta el espacio mediante radiadores o calefacción por suelo radiante. También puede calentar el agua almacenada en un depósito para grifos, bañeras, duchas u otros usos que le podamos dar al agua caliente sanitaria.




La gama de bombas de calor aire-agua de Haier utiliza la energía renovable y gratuita del aire exterior como fuente de calor para la calefacción de espacios y el suministro de agua caliente sanitaria. Esta solución, eficiente desde el punto de vista energético y respetuosa con el medio ambiente, reduce sustancialmente el consumo de energía, el coste de funcionamiento y las emisiones de CO<sub>2</sub> de nuestro hogar.

El sistema extrae energía del aire exterior para crear una solución de alta eficiencia para sus necesidades, con eficiencias de más de 3:1 para la potencia de entrada.

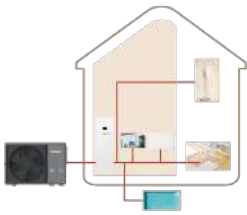
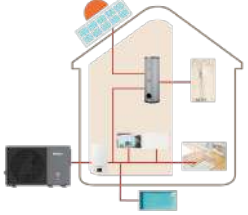
## ¿Cómo funciona una bomba de calor aerotérmica?

El calor del aire se absorbe en un fluido. A continuación, este fluido pasa a través de un intercambiador de calor a la bomba de calor, que eleva la temperatura y luego transfiere ese calor al agua.

# LÍNEA DE MODELOS AIRE-AGUA

TIPO	R290								
UNIDADES	NUEVO  MONOBLOC GT		NUEVO  HYDRO ALL IN ONE GT		NUEVO  HYDRO SPLIT GT		NUEVO  MONOBLOC HE		
	FASES	Fase 1	Fase 3	Fase 1	Fase 3	Fase 1	Fase 3	Fase 1	Fase 3
4kW	● AW042MUGHA		● AW042HUGHA		● AW042HUGHA HU102WAHYA(B)				
5/6kW	● AW062MUGHA		● AW062HUGHA HU102F20AHYA		● AW062HUGHA HU102WAHYA(B)			● AW052MUCHA	
7/8kW	● AW082MUGHA		● AW082HUGHA HU102F20AHYA		● AW082HUGHA HU102WAHYA(B)			● AW072MUCHA	
9/10kW	● AW102MUGHA	● AW10NMUGHA	● AW102HUGHA HU102F20AHYA	● AW10NHUGHA HU102F20AHYAE3	● AW102HUGHA HU102WAHYA(B)	● AW10NHUGHA HU10NWAHYAE3		● AW092MUCHA	
11/12kW	● AW122MXGHA	● AW12NMXGHA	● AW122HVGHA HU162F20AHYA	● AW12NHVGHA HU162F20AHYAE3	● AW122HVGHA HU162WAHYA(B)	● AW12NHVGHA HU16NWAHYA(B)E3		● AW112MXCHA	● AW11NMXCHA
14kW	● AW142MXGHA	● AW14NMXGHA	● AW142HVGHA HU162F20AHYA	● AW14NHVGHA HU162F20AHYAE3	● AW142HVGHA HU162WAHYA(B)	● AW14NHVGHA HU16NWAHYA(B)E3		● AW142MXCHA	● AW14NMXCHA
15/16kW	● AW162MXGHA	● AW16NMXGHA	● AW162HVGHA HU162F20AHYA	● AW16NHVGHA HU162F20AHYAE3	● AW162HVGHA HU162WAHYA(B)	● AW16NHVGHA HU16NWAHYA(B)E3		● AW162MXCHA	● AW16NMXCHA

	MONOBLOC	
Tipo	Serie GT	Serie HE
Ventajas	No se necesita tubería de refrigerante, sino solo tubería de agua	
Temperatura máx. de salida del agua(°C)	80	60
ALTA EFICIENCIA		
Refrigerante (GWP)	R290 (3)	R32 (675)
Clase energética a 35°C/7°C	A+++	A+++
Clase energética a 55°C/7°C	A+++	A++
Temp. ambiente mín. en calefacción (°C)	-28	-25
Potencia sonora dB	55	60
MÁXIMO CONFORT		
Control de 2 zonas	●	●
ACS rápido	●	●
Modo silencio	●	●
Modo Turbo	●	●
Curvas climáticas	●	●
Esterilización	●	●
Modo Auto	●	●
ALTA FIABILIDAD		
Modo DRY suelo radiante	●	●
Desescarche	●	●
Bomba de agua a prueba de corrosión	●	●
CONECTIVIDAD		
Smart Grid	●	●
Modbus	●	●
Control de la energía	●	-
Wi-Fi	hOn integrado	Opcional
Modo vacaciones	●	●
Programación horaria	●	●
Control solar térmico del depósito de ACS	●	●
Fuente de calefacción auxiliar	●	●
Calefacción de piscinas	●	●
Control de bivalencia	●	●
Control en cascada	●	●
FUNCIONALIDADES		
Software de selección	Sí	Sí
Cableado normalizado	Sí (P+Q)	No
Ranura para tarjetas SD	Sí	No
Historial de errores	●	●
Comprobación de parámetros	●	●

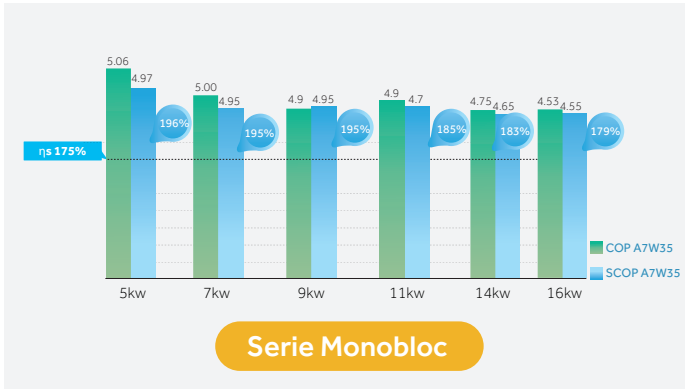
	HYDRO ALL-IN-ONE	HYDRO SPLIT
<b>Tipo</b>	<b>Serie GT</b> 	<b>Serie GT</b> 
<b>Ventajas</b>	Instalación más sencilla gracias al depósito de agua integrado	El intercambio de calor se realiza en la unidad exterior. No entra refrigerante en la unidad interior, haciéndolo más seguro.
Temperatura máx. de salida del agua(°C)	80	80
<b>ALTA EFICIENCIA</b>		
Refrigerante (GWP)	R290 (3)	R290 (3)
Clase energética a 35°C/7°C	A+++	A+++
Clase energética a 55°C/7°C	A+++	A+++
Temp. ambiente mín. en calefacción (°C)	-28	-28
Potencia sonora dB	55	55
<b>MÁXIMO CONFORT</b>		
Control de 2 zonas	●	●
ACS rápido	●	●
Modo silencio	●	●
Modo Turbo	●	●
Curvas climáticas	●	●
Esterilización	●	●
Modo Auto	●	●
<b>ALTA FIABILIDAD</b>		
Modo DRY suelo radiante	●	●
Desescarche	●	●
Bomba de agua a prueba de corrosión	●	●
<b>CONECTIVIDAD</b>		
Smart Grid	●	●
Modbus	●	●
Control de la energía	●	●
Wi-Fi	hOn integrado	hOn integrado
Modo vacaciones	●	●
Programación horaria	●	●
Control solar térmico del depósito de ACS	●	●
Fuente de calefacción auxiliar	●	●
Calefacción de piscinas	●	●
Control de bivalencia	●	●
Control en cascada	●	●
<b>FUNCIONALIDADES</b>		
Software de selección	Sí	Sí
Cableado normalizado	Sí (P+Q)	Sí (P+Q)
Ranura para tarjetas SD	Sí	Sí
Historial de errores	●	●
Comprobación de parámetros	●	●

# ALTA EFICIENCIA



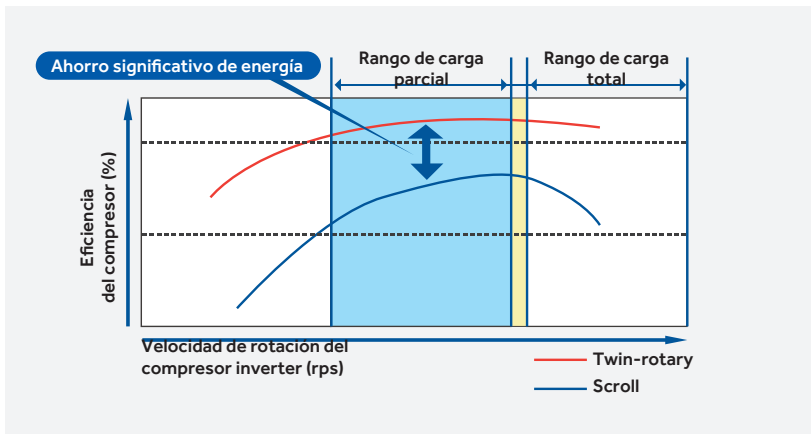
## EFICIENCIA R32

El nuevo Gen II A2W HP Monobloc tiene una impresionante clase energética A+++. Se puede alcanzar un SCOP de 4,97 y un COP de 5,06 cuando la temperatura del agua de salida es de 35°C.



## TECNOLOGÍA FULL DC INVERTER R290 R32

Nuestras bombas de calor adoptan un compresor DC inverter twin-rotary que tiene un tamaño más pequeño y una mayor eficiencia en comparación con un compresor scroll. La mínima fricción del compresor y la reducción de las vibraciones de funcionamiento nos permiten ofrecer un alto rendimiento y un bajo nivel de ruido procedente del compresor.



## AGUA CALIENTE CLASE A+ R290





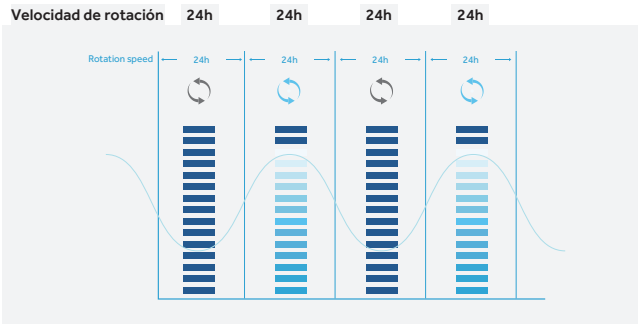
# ALTA FIABILIDAD

DRY

## BOMBA DE AGUA A PRUEBA DE CORROSIÓN

R290  
R32

La bomba de calor de las series HE y GT tiene función anticorrosión. La bomba de agua funcionará automáticamente durante 60s cuando la unidad esté inactiva durante más de 24h.

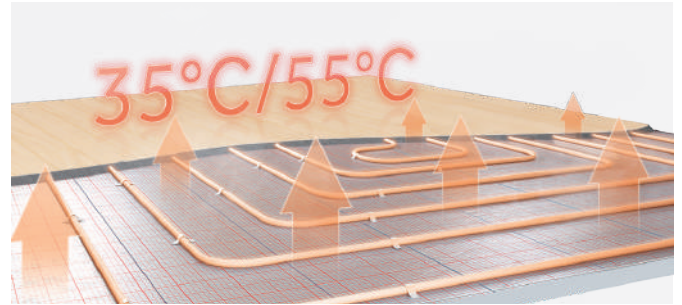


DRY

## MODO DRY SUELO RADIANTE

R290

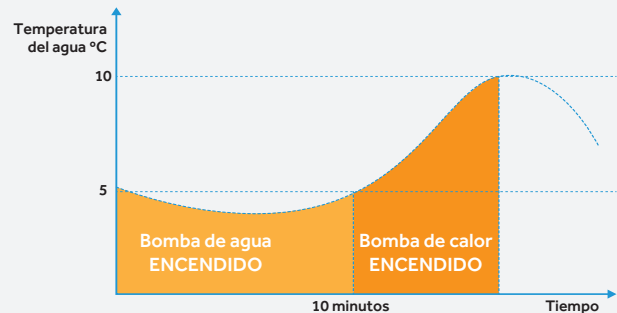
Con el controlador Wi-Fi puede comprobar el estado de funcionamiento de la calefacción y le permite tener flexibilidad y control de su bomba de calor, con acceso a múltiples funciones.



## DEDESCARCHE

R32

La serie HE adopta una lógica anticongelación: La bomba de agua se encenderá cuando la temperatura del agua sea inferior a 5°C. Y cuando la temperatura del agua sea inferior a 5°C durante más de 10 minutos, se encenderá la bomba de calor.



# FUNCIONALIDADES



## VERIFICACIÓN DE LA INFORMACIÓN DE ERROR

R290 R32

Si se producen errores, el ingeniero del servicio técnico no solo puede verificar los errores actuales, sino también los registros de errores históricos, lo cual es conveniente para solucionar problemas rápidamente.



## VERIFICACIÓN DE LOS PARÁMETROS DEL SISTEMA

R290 R32

A muchos parámetros importantes sobre el sistema se puede acceder a través de la función "Estado del Sistema", incluidos los parámetros del sistema, los parámetros de las unidades interior y exterior. Estos parámetros son útiles para diagnosticar el sistema.



# MÁXIMO CONFORT



## CONTROL DE 2 ZONAS R290 R32

Cuando hay diferentes requisitos de temperatura ambiente, es posible el control de temperatura de dos zonas a través de circuitos de calefacción o refrigeración separados. Ajuste y mantenga dos temperaturas de agua diferentes para lograr un control inteligente y ahorro de energía.



## ACS RÁPIDO R290 R32

Cuando se activa el ACS rápido, el calentador auxiliar o la fuente de calefacción auxiliar se encenderán al mismo tiempo con la bomba de calor para alcanzar el punto de ajuste de ACS lo antes posible, que no se ve afectado por la temperatura ambiente exterior y el tiempo de funcionamiento del compresor.



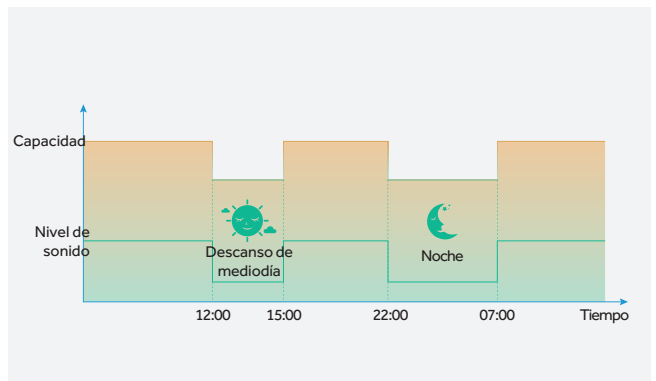
## MÁX. 60/80°C AGUA CALIENTE R290 R32

Se garantiza una alta temperatura del agua de salida de 60 °C (R32) u 80 °C (R290) sin utilizar un calentador auxiliar cuando la temperatura exterior es superior a -15 °C.



## MODO SILENCIOSO R290 R32

El modo silencioso puede funcionar junto con la función de temporizador. Para garantizar bajos niveles de sonido durante períodos de silencio, como la noche.



## MODO TURBO R290 R32

Aumente la velocidad de trabajo del compresor y del motor del ventilador para alcanzar más rápidamente la temperatura elegida.



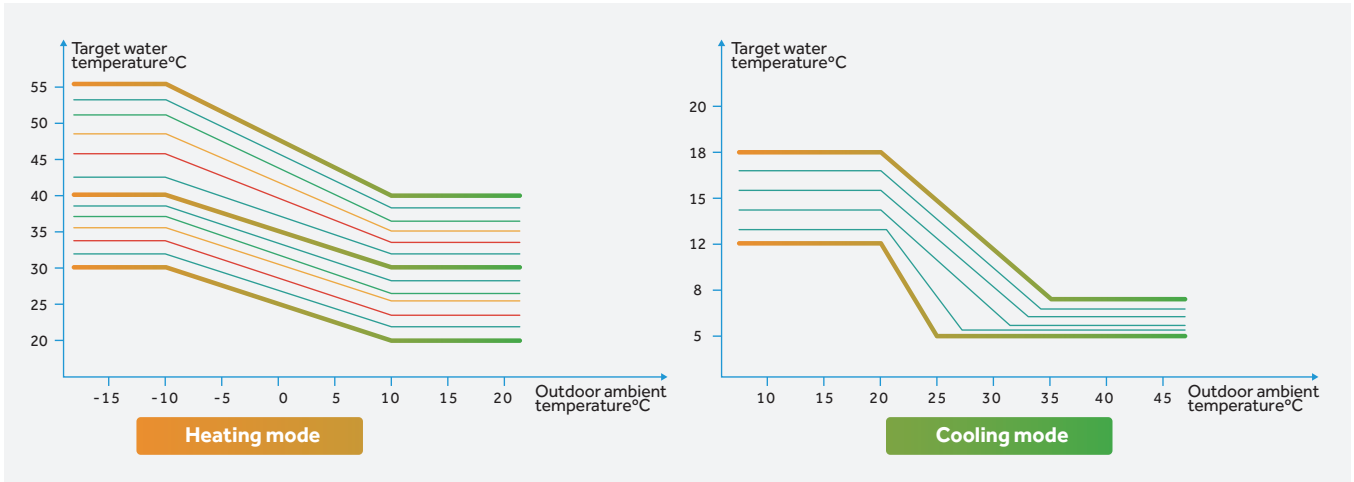
## MODO AUTO R290 R32

En el modo Auto, el modo de refrigeración y calefacción se gestiona automáticamente en función de la temperatura ambiente exterior. No es necesario ajustar manualmente el modo de funcionamiento de la bomba de calor, lo que resulta muy cómodo para los usuarios.



## CURVAS CLIMÁTICAS R290 R32

Tanto la temperatura del agua de calefacción como la de refrigeración se configuran de manera óptima cuando se considera la temperatura exterior, tanto en términos de comodidad como de eficiencia. La configuración de la curva climática permite que el sistema se adapte a esta fluctuación de la temperatura exterior con diferentes perfiles de temperatura adaptados a las preferencias de cada usuario.



## ESTERILIZACIÓN R290 R32

Los usuarios pueden activar directamente la función de esterilización y ajustar la fecha y la hora en el controlador. El agua del depósito de agua sanitaria puede calentarse automáticamente a 75°C para matar la legionela en periodos fijos. Durante el proceso de esterilización, la pantalla del controlador mostrará el icono para recordar a los usuarios que el sistema está en modo de esterilización.

Nota: Sólo cuando el calentador eléctrico del depósito de agua sanitaria está controlado por la unidad Haier.

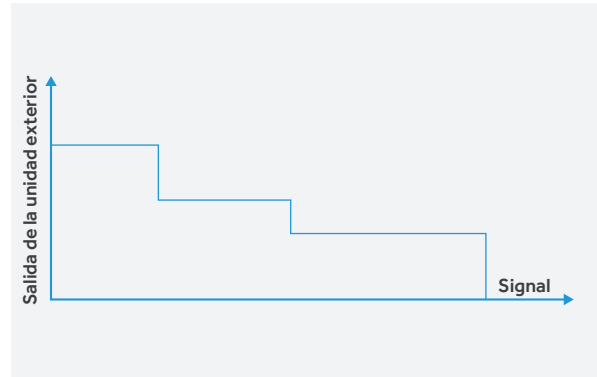


# CONECTIVIDAD



## SMART GRID R290 R32

En función de la señal de la compañía eléctrica, la unidad exterior ajustará la potencia de salida.



## MODBUS R290 R32

La unidad integra el protocolo de comunicación MODBUS RTU y se puede conectar a un BMS o BAS de terceros directamente, sin necesidad de una puerta de enlace Modbus adicional.



## PROGRAMACIÓN HORARIA R290 R32

Los usuarios pueden programar horarios, incluyendo poner nombre a los programas, la función de encendido/apagado del temporizador, la selección de modo, la configuración de la temperatura de salida y la frecuencia. Una vez que se ha establecido la programación horaria, el sistema se ejecutará automáticamente de acuerdo con el programa preestablecido.

Programación horaria				
	0:00	8:00	17:30	24:00
Lun	Encendido	Apagado	Encendido	
Mar	Encendido	Apagado	Encendido	
Mié	Encendido	Apagado	Encendido	
Jue	Encendido	Apagado	Encendido	
Vie	Encendido	Apagado	Encendido	
Sáb		Encendido		
Dom		Encendido		



## hOn WI-FI R290 R32

Con el Wi-Fi hOn integrado de Haier puede comprobar el estado de funcionamiento de la bomba de calor y le permite tener total flexibilidad y control.



## CONTROL SOLAR TÉRMICO DEL DEPÓSITO DE ACS R290 R32

Controlar la función solar térmica del depósito para calentar agua caliente sanitaria.



## FUENTE DE CALEFACCIÓN AUXILIAR R290 R32

Permite la integración de una fuente de calefacción auxiliar.



## CALEFACCIÓN DE PISCINAS R290 R32

Proporciona control para gestionar la temperatura del agua de la piscina.



## MODO VACACIONES R290 R32

En el modo vacaciones inteligentes, la bomba de calor funcionará al mínimo para ahorrar energía y costes durante su ausencia.



## CONTROL DE BIVALENCIA R290 R32

Cuando el sistema se combina con una caldera, el regulador puede establecer la "conexión bivalente". Cuando se enciende la conexión bivalente, la bomba de calor tendrá el control total de todos los aspectos del sistema y hará funcionar la caldera cuando sea necesario, en función de la configuración y los ajustes del sistema. Cuando la conexión bivalente está apagada, tanto la caldera como la bomba de calor efectúan el control automático.



## CONTROL EN CASCADA R290 R32

Se pueden combinar un máximo de 8 unidades en un sistema para satisfacer demandas de mayor capacidad.



# R290 ATW BOMBA DE CALOR

---



## MONOBLOC<sup>GT</sup> NUEVO 2024



AW042MUGHA  
AW062MUGHA  
AW082MUGHA  
AW102MUGHA  
AW10NMUGHA



ATW-A03  
(estándar)



HW-WA101DBT  
(estándar)

Datos del producto			Monobloc 4kW-1Ph	Monobloc 6kW-1Ph	Monobloc 8kW-1Ph	Monobloc 10kW-1Ph	Monobloc 10kW-3Ph
Modelo			AW042MUGHA	AW062MUGHA	AW082MUGHA	AW102MUGHA	AW10NMUGHA
Calefacción (LWT 35 °C / OAT 7 °C)	Capacidad	kW	4,00	6,00	8,00	10,00	10,00
	Potencia de entrada	kW	0,73	1,12	1,50	1,96	1,96
	COP	-	5,50	5,35	5,35	5,10	5,10
Calefacción (LWT 55 °C / OAT 7 °C)	Capacidad	kW	4,00	6,00	8,00	10,00	10,00
	Potencia de entrada	kW	1,19	1,82	2,35	3,13	3,13
	COP	-	3,35	3,30	3,40	3,20	3,20
Calefacción de espacios Temperatura de salida de agua para climatización media 35 °C	SCOP	-	5,10	5,10	5,20	5,10	5,10
	ns	%	201	201	205	201	201
	Eficiencia energética	-	A+++	A+++	A+++	A+++	A+++
Calefacción de espacios Temperatura de salida de agua para climatización media 55 °C	SCOP	-	3,85	3,83	3,85	3,83	3,83
	ns	%	151	150	151	150	150
	Eficiencia energética	-	A+++	A+++	A+++	A+++	A+++
Refrigeración (LWT 18 °C / OAT 35 °C)	Capacidad	kW	4,00	6,00	7,50	9,50	9,50
	Potencia de entrada	kW	0,79	1,20	1,58	2,21	2,21
	EER	-	5,05	5,00	4,75	4,30	4,30
Refrigeración (LWT 7 °C / OAT 35 °C)	Capacidad	kW	3,50	5,00	6,80	8,50	8,50
	Potencia de entrada	kW	0,95	1,37	1,97	2,62	2,62
	EER	-	3,70	3,65	3,45	3,25	3,25
Rango de temperatura de funcionamiento exterior	Calefacción	°C	-25 ~35	-25 ~35	-25 ~35	-25 ~35	-25 ~35
	Refrigeración	°C	10 ~ 48	10 ~ 48	10 ~ 48	10 ~ 48	10 ~ 48
	ACS	°C	-25 ~43	-25 ~43	-25 ~43	-25 ~43	-25 ~43
Rango de temperatura del agua de salida	Calefacción	°C	20-80	20-80	20-80	20-80	20-80
	Refrigeración	°C	5-25	5-25	5-25	5-25	5-25
Rango de temperatura de almacenamiento (depósito)	ACS	°C	25-75	25-75	25-75	25-75	25-75
Conexión de tuberías de agua	Entrada/salida	pulgada	R 1/R 1	R 1/R 1	R 1/R 1	R 1/R 1	R 1/R 1
Tanque de expansión	L		4,5	4,5	4,5	4,5	4,5
Compresor	Cantidad	-	1	1	1	1	1
	Tipo	-	DC Inverter Twin Rotary				
Refrigerante	Tipo	-	R290				
	Carga/CO2eq	kg/t	0,8/2,4	0,8/2,4	0,9/2,7	0,9/2,7	0,9/2,7
Dimensión neta	(AlxAnxPr)	mm	790 x 1250 x 380	790 x 1250 x 380	790 x 1250 x 380	790 x 1250 x 380	790 x 1250 x 380
Dimensión del embalaje	(AlxAnxPr)	mm	1022 x 1395 x 595	1022 x 1395 x 595	1022 x 1395 x 595	1022 x 1395 x 595	1022 x 1395 x 595
Peso neto/bruto		kg	94/127	94/127	106/139	106/139	121/154
Nivel de presión sonora*(1)		dB(A)	44	47	48	49	49
Nivel de potencia sonora*(1)		dB	55	58	59	60	60
Fuente de alimentación		V/-/Hz	220-240/1/50	220-240/1/50	220-240/1/50	220-240/1/50	380-415/3/50
Corriente máxima de funcionamiento		A	13,5	13,5	18,6	18,6	6,2
Disyuntor recomendado		A	16,0	16,0	20,0	20,0	16,0
Accesorio	Controlador por cable	-	HW-WA101DBT (Estándar)				
	Caja de PCB	-	ATW-A03 (Estándar)				
	Filtro	-	Tipo Y (estándar)				



R290



A+++/A+++



Máx. 80°C agua caliente



Curvas climáticas



Control de 2 zonas



Modo Auto



Smart Grid



Modbus



Depósito de ACS Control solar



Calefacción de piscinas



Anticongelante

Nota: \*(1) Las condiciones de prueba se refieren a EN14511-2018 y el método de prueba se refiere a EN12102-2017(A7/W35)



# MONOBLOC<sup>GT</sup> NUEVO 2024



AW122MXGHA  
AW142MXGHA  
AW162MXGHA

AW12NMXGHA  
AW14NMXGHA  
AW16NMXGHA



ATW-A03  
(estándar)



HW-WA101DBT  
(estándar)

Datos del producto			Monobloc 12kW-1Ph	Monobloc 14kW-1Ph	Monobloc 16kW-1Ph	Monobloc 12kW-3Ph	Monobloc 14kW-3Ph	Monobloc 16kW-3Ph
Modelo			AW122MXGHA	AW142MXGHA	AW162MXGHA	AW12NMXGHA	AW14NMXGHA	AW16NMXGHA
Calefacción (LWT 35 °C / OAT 7 °C)	Capacidad	kW	12,00	14,00	16,00	12,00	14,00	16,00
	Potencia de entrada	kW	2,35	2,83	3,23	2,35	2,83	3,23
	COP	-	5,10	4,95	4,95	5,10	4,95	4,95
Calefacción (LWT 55 °C / OAT 7 °C)	Capacidad	kW	11,50	13,50	15,50	11,50	13,50	15,50
	Potencia de entrada	kW	3,48	4,22	5,08	3,48	4,22	5,08
	COP	-	3,30	3,20	3,05	3,30	3,20	3,05
Calefacción de espacios Temperatura de salida de agua para climatización media 35 °C	SCOP	-	4,82	4,80	4,80	4,82	4,80	4,80
	ns	%	190	189	189	190	189	189
	Eficiencia energética	-	A+++	A+++	A+++	A+++	A+++	A+++
Calefacción de espacios Temperatura de salida de agua para climatización media 55 °C	SCOP	-	3,85	3,83	3,85	3,85	3,83	3,85
	ns	%	151	150	151	151	150	151
	Eficiencia energética	-	A+++	A+++	A+++	A+++	A+++	A+++
Refrigeración (LWT 18 °C / OAT 35 °C)	Capacidad	kW	11,50	13,50	15,50	11,50	13,50	15,50
	Potencia de entrada	kW	2,56	3,14	3,88	2,56	3,14	3,88
	EER	-	4,50	4,30	4,00	4,50	4,30	4,00
Refrigeración (LWT 7 °C / OAT 35 °C)	Capacidad	kW	10,00	12,00	14,00	10,00	12,00	14,00
	Potencia de entrada	kW	2,99	3,75	4,52	2,99	3,75	4,52
	EER	-	3,35	3,20	3,10	3,35	3,20	3,10
Rango de temperatura de funcionamiento exterior	Calefacción	°C	-25 ~ 35	-25 ~ 35	-25 ~ 35	-25 ~ 35	-25 ~ 35	-25 ~ 35
	Refrigeración	°C	10 ~ 48	10 ~ 48	10 ~ 48	10 ~ 48	10 ~ 48	10 ~ 48
	ACS	°C	-25 ~ 43	-25 ~ 43	-25 ~ 43	-25 ~ 43	-25 ~ 43	-25 ~ 43
Rango de temperatura del agua de salida	Calefacción	°C	20-80	20-80	20-80	20-80	20-80	20-80
	Refrigeración	°C	5-25	5-25	5-25	5-25	5-25	5-25
Rango de temperatura de almacenamiento (depósito)	ACS	°C	25-75	25-75	25-75	25-75	25-75	25-75
	ACS	°C	25-75	25-75	25-75	25-75	25-75	25-75
Conexión de tuberías de agua	Entrada/salida	pulgada	R 1/R 1	R 1/R 1	R 1/R 1	R 1/R 1	R 1/R 1	R 1/R 1
Depósito de expansión	L		8	8	8	8	8	8
Compresor	Cantidad	-	1	1	1	1	1	1
	Tipo	-	DC Inverter Twin Rotary					
Refrigerante	Tipo	-	R290					
	Carga/CO <sub>2</sub> eq	kg/t	1,05/3,15	1,05/3,15	1,25/3,75	1,05/3,15	1,05/3,15	1,25/3,75
Dimensión neta	(AlxAnxPr)	mm	880 × 1380 × 460	880 × 1380 × 460	880 × 1380 × 460	880 × 1380 × 460	880 × 1380 × 460	880 × 1380 × 460
Dimensión del embalaje	(AlxAnxPr)	mm	1112 × 1526 × 675	1112 × 1526 × 675	1112 × 1526 × 675	1112 × 1526 × 675	1112 × 1526 × 675	1112 × 1526 × 675
Peso neto/bruto		kg	127/165	127/165	136/174	142/180	142/180	151/189
Nivel de presión sonora*(1)		dB(A)	52	53	55	52	53	55
Nivel de potencia sonora*(1)		dB	63	64	66	63	64	66
Fuente de alimentación		V/-/Hz	220-240/1/50	220-240/1/50	220-240/1/50	380-415/3/50	380-415/3/50	380-415/3/50
Corriente máxima de funcionamiento		A	30,6	30,6	34,8	10,2	10,2	11,6
Disyuntor recomendado		A	32,0	32,0	40,0	16,0	16,0	16,0
Accesorio	Controlador por cable	-	HW-WA101DBT (Estándar)					
	Caja de PCB	-	ATW-A03 (Estándar)					
	Filtro	-	Tipo Y (estándar)					

Nota: \*(1) Las condiciones de prueba se refieren a EN14511-2018 y el método de prueba se refiere a EN12102-2017(A7/W35)



R290



A+++/A+++



Máx. 80°C agua caliente



Curvas climáticas



Control de 2 zonas



Modo Auto



Smart Grid



Modbus



Depósito de ACS Control solar



Calefacción de piscinas

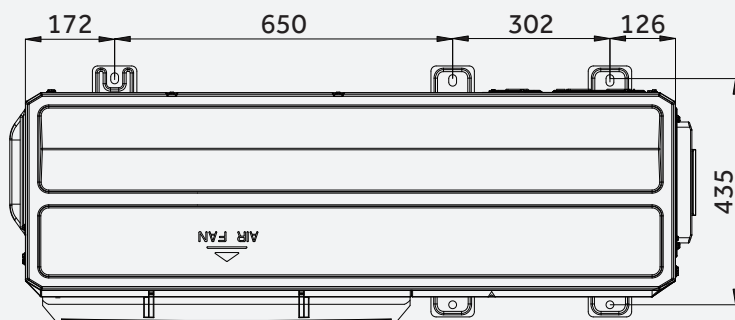
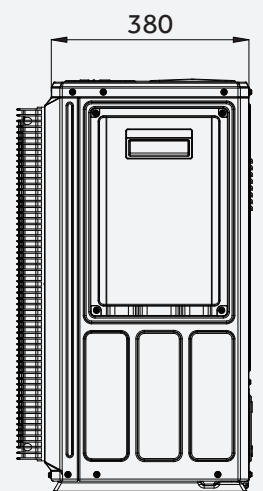
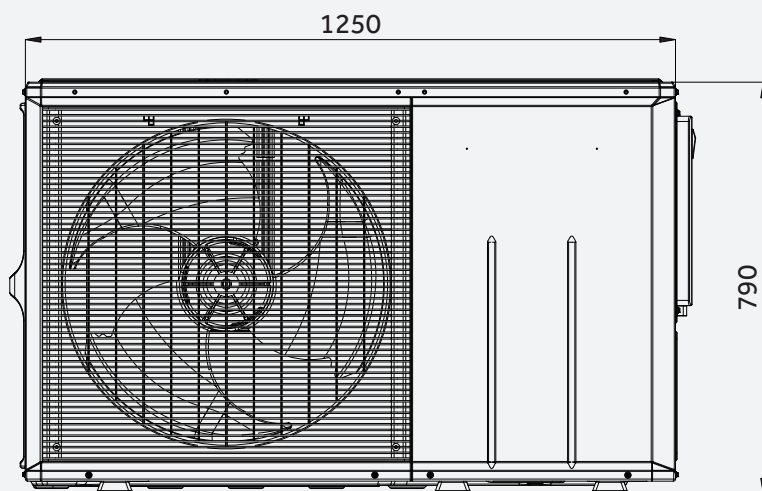


Anticongelante

# MONOBLOC<sup>GT</sup> NUEVO 2024

**MONO GT**

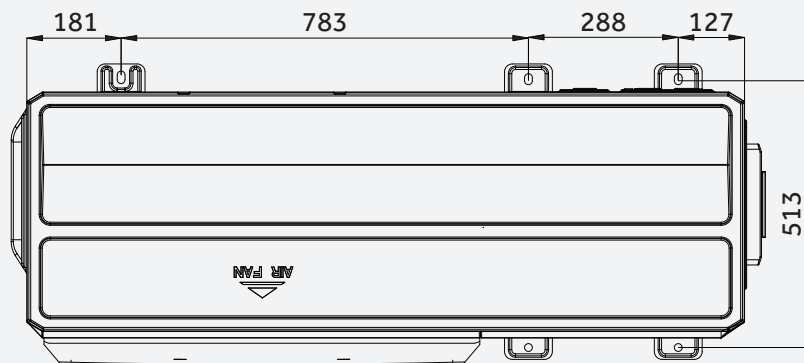
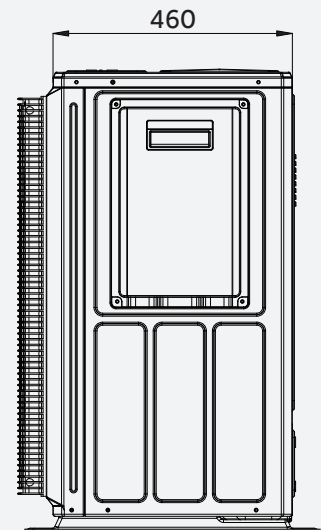
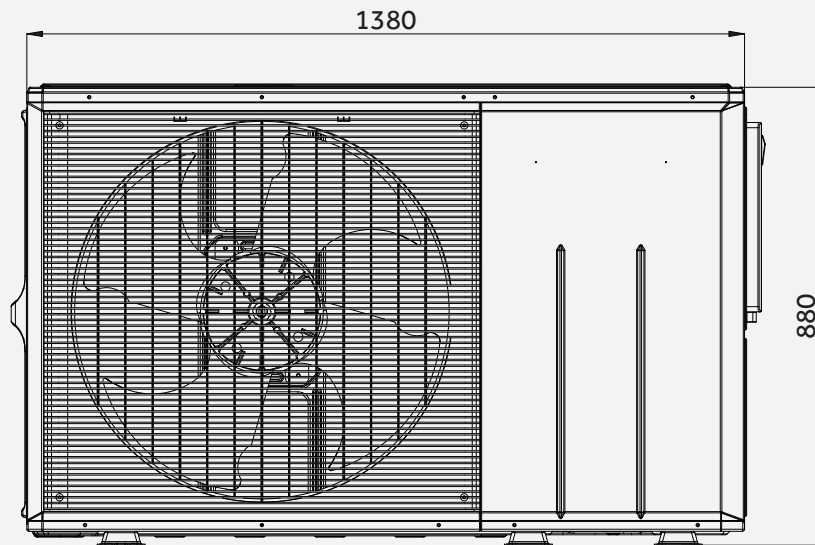
- AW042MUGHA
- AW062MUGHA
- AW082MUGHA
- AW102MUGHA
- AW10NMUGHA



# MONOBLOC<sup>GT</sup> NUEVO 2024

## MONO GT

AW122MXGHA  
AW142MXGHA  
AW162MXGHA  
AW12NMXGHA  
AW14NMXGHA  
AW16NMXGHA



## HYDRO ALL-IN-ONE **NUEVO 2024**



AW042HUGHA  
AW062HUGHA  
AW082HUGHA  
AW102HUGHA  
AW10NHUGHA



HU102F20AHYA  
HU162F20AHYA  
HU102F20AHYAE3  
HU162F20AHYAE3

Modelo			Hydro All in one 4kW-1Ph	Hydro All in one 6kW-1Ph	Hydro All in one 8kW-1Ph	Hydro All in one 10kW-1Ph	Hydro All in one 12kW-1Ph
Calefacción (LWT 35 °C / OAT 7 °C)	Capacidad	kW	4,00	6,00	8,00	10,00	12,00
	Potencia de entrada	kW	0,73	1,12	1,50	1,96	2,35
	COP	W/W	5,50	5,35	5,35	5,10	5,10
Calefacción (LWT 55 °C / OAT 7 °C)	Capacidad	kW	4,00	6,00	8,00	10,00	11,50
	Potencia de entrada	kW	1,19	1,82	2,35	3,13	3,48
	COP	W/W	3,35	3,30	3,40	3,20	3,30
Calefacción de espacios Temperatura de salida de agua para climatización media 35 °C	SCOP	-	5,10	5,10	5,20	5,10	4,82
	ns	%	201	201	205	201	190
	Eficiencia energética	-	A+++	A+++	A+++	A+++	A+++
Calefacción de espacios Temperatura de salida de agua para climatización media 55 °C	SCOP	-	3,85	3,83	3,85	3,83	3,85
	ns	%	151	150	151	150	151
	Eficiencia energética	-	A+++	A+++	A+++	A+++	A+++
Refrigeración (LWT 18 °C / OAT 35 °C)	Capacidad	kW	4,00	6,00	7,50	9,50	11,50
	Potencia de entrada	kW	0,79	1,20	1,58	2,21	2,56
	EER	-	5,05	5,00	4,75	4,30	4,50
Refrigeración (LWT 7 °C / OAT 35 °C)	Capacidad	kW	3,50	5,00	6,80	8,50	10,00
	Potencia de entrada	kW	0,95	1,37	1,97	2,62	2,99
	EER	-	3,70	3,65	3,45	3,25	3,35
<b>Unidad interior</b>			<b>HU102F20AHYA</b>	<b>HU102F20AHYA</b>	<b>HU102F20AHYA</b>	<b>HU102F20AHYA</b>	<b>HU162F20AHYA</b>
Rango de temperatura del agua de salida	Calefacción	°C	20-80	20-80	20-80	20-80	20-80
	Refrigeración	°C	5-25	5-25	5-25	5-25	5-25
Rango de temperatura de almacenamiento (Depósito)	ACS	°C	25-75	25-75	25-75	25-75	25-75
Conexión de tuberías de agua	Entrada/salida (excepto ACS)	pulgada	R 1/1 R 1	R 1/1 R 1	R 1/1 R 1	R 1/1 R 1	R 1/1 R 1
	Entrada/Salida (ACS)	pulgada	R 3/4	R 3/4	R 3/4	R 3/4	R 3/4
Depósito de expansión		L	8	8	8	8	8
Circuito primario	Válvula de alivio de presión	bar	3	3	3	3	3
Fuente de alimentación		V/ph/Hz	220-240/1/50	220-240/1/50	220-240/1/50	220-240/1/50	220-240/1/50
Corriente máxima de funcionamiento*(1)		A	14,1	14,1	14,1	14,1	15,0
Disyuntor recomendado		A	20,0	20,0	20,0	20,0	20,0
Depósito de ACS	Tipo	-	Acero inoxidable dúplex 2205				
	Volumen del de- pósito	L	200	200	200	200	200
	Límite máximo de presión del agua	bar	7	7	7	7	7
	Calentador de de- pósito	kW	3	3	3	3	3
Perfil de carga declarado		-	L	L	L	L	L
COP*(2)		-	3,13	3,13	3,13	3,13	3,10
Clase de eficiencia energética del calentamiento del agua		-	A+	A+	A+	A+	A+
Calentador eléctrico auxiliar	Fuente de alimen- tación	V/ph/Hz	220-240/1/50	220-240/1/50	220-240/1/50	220-240/1/50	220-240/1/50
	Capacidad	kW	1+2	1+2	1+2	1+2	2+4
	Pasos	-	2	2	2	2	2
	Corriente máxima de funcionamiento	A	14,0	14,0	14,0	14,0	27,5
	Disyuntor recomen- dado	A	20,0	20,0	20,0	20,0	40,0
Nivel de potencia sonora		dB	40	40	40	40	42
Dimensión neta	(AlxAnxPr)	mm	1780 × 590 × 590	1780 × 590 × 590	1780 × 590 × 590	1780 × 590 × 590	1780 × 590 × 590
Dimensiones del embalaje	(AlxAnxPr)	mm	2060 × 695 × 695	2060 × 695 × 695	2060 × 695 × 695	2060 × 695 × 695	2060 × 695 × 695
Peso neto/bruto		kg	115 / 131	115 / 131	115 / 131	115 / 131	116,5 / 132,5
<b>Unidad exterior</b>			<b>AW042HUGHA</b>	<b>AW062HUGHA</b>	<b>AW082HUGHA</b>	<b>AW102HUGHA</b>	<b>AW122HVHGA</b>
Rango de temperatura de funcionamiento exterior	Calefacción	°C	-25 -35	-25 -35	-25 -35	-25 -35	-25 -35
	Refrigeración	°C	10 - 48	10 - 48	10 - 48	10 - 48	10 - 48
	ACS	°C	-25 -43	-25 -43	-25 -43	-25 -43	-25 -43
Conexión de tuberías de agua	Entrada/salida	pulgada	R 1/1 R 1	R 1/1 R 1	R 1/1 R 1	R 1/1 R 1	R 1/1 R 1
	Cantidad	-	1	1	1	1	1
Compresor	Tipo	-	DC Inverter Twin Rotary				
Refrigerante	Tipo	-	R290				
	Carga/CO2eq	kg/T	0,8/2,4	0,8/2,4	0,9/2,7	0,9/2,7	1,05/3,15
Nivel de presión sonora *(3)		dB(A)	44	47	48	49	52
Nivel de potencia sonora *(3)		dB	55	58	59	60	63
Dimensión neta	(AlxAnxPr)	mm	790 × 1250 × 380	790 × 1250 × 380	790 × 1250 × 380	790 × 1250 × 380	880 × 1250 × 460
Dimensiones del embalaje	(AlxAnxPr)	mm	1022 × 1395 × 550	1022 × 1395 × 550	1022 × 1395 × 550	1022 × 1395 × 550	1112 × 1396 × 630
Peso neto/bruto		kg	86/109	86/109	98/121	98/121	114/140
Fuente de alimentación		V/ph/Hz	220-240/1/50	220-240/1/50	220-240/1/50	220-240/1/50	220-240/1/50
Corriente máxima de funcionamiento		A	13,5	13,5	18,6	18,6	30,6
Disyuntor recomendado		A	16,0	16,0	20,0	20,0	32,0

\*(1) La corriente máxima de funcionamiento no incluye el calentador eléctrico auxiliar, que se enciende individualmente.

\*(2) Las condiciones de prueba se refieren a la norma EN16147 (valores referenciales).

\*(3) Las condiciones de prueba se refieren a EN14511-2018 y el método de prueba se refiere a EN12102-2017 (A7/W35)

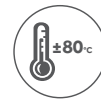
Los datos del presente catálogo son puramente indicativos, puesto que pueden variar. Le aconsejamos que compruebe la exactitud de los datos junto con el proveedor antes de comprar los productos.



R290



A+++/A+++



Máx. 80°C  
agua caliente



Curvas climá-  
ticas



Control de 2  
zonas



Modo Auto



Smart Grid



Modbus



Depósito de ACS  
Control solar



Calefacción de  
piscinas



Anticongelante

# HYDRO ALL-IN-ONE NUEVO 2024



AW122HVGHA  
AW142HVGHA  
AW162HVGHA  
AW12NHVGHA  
AW14NHVGHA  
AW16NHVGHA



HU102F20AHYA  
HU162F20AHYA  
HU102F20AHYAE3  
HU162F20AHYAE3

Modelo			Hydro All in one 14kW-1Ph	Hydro All in one 16kW-1Ph	Hydro All in one 10kW-3Ph	Hydro All in one 12kW-3Ph	Hydro All in one 14kW-3Ph	Hydro All in one 16kW-3Ph
Calefacción (LWT 35°C / OAT 7°C)	Capacidad	kW	14,00	16,00	10,00	12,00	14,00	16,00
	Potencia de entrada	kW	2,83	3,23	1,96	2,35	2,83	3,23
	COP	W/W	4,95	4,95	5,10	5,10	4,95	4,95
Calefacción (LWT 55°C / OAT 7°C)	Capacidad	kW	13,50	15,50	10,00	11,50	13,50	15,50
	Potencia de entrada	kW	4,22	5,08	3,13	3,48	4,22	5,08
	COP	W/W	3,20	3,05	3,20	3,30	3,20	3,05
Calefacción de espacios Temperatura de salida de agua para climatización media 35°C	SCOP	-	4,80	4,80	5,10	4,82	4,80	4,80
	ns	%	189	189	201	190	189	189
	Eficiencia energética	-	A+++	A+++	A+++	A+++	A+++	A+++
Calefacción de espacios Temperatura de salida de agua para climatización media 55°C	SCOP	-	3,83	3,85	3,83	3,85	3,83	3,85
	ns	%	150	151	150	151	150	151
	Eficiencia energética	-	A+++	A+++	A+++	A+++	A+++	A+++
Refrigeración (LWT 18°C / OAT 35°C)	Capacidad	kW	13,50	15,50	9,50	11,50	13,50	15,50
	Potencia de entrada	kW	3,14	3,88	2,21	2,56	3,14	3,88
	EER	-	4,30	4,00	4,30	4,50	4,30	4,00
Refrigeración (LWT 7°C / OAT 35°C)	Capacidad	kW	12,00	14,00	8,50	10,00	12,00	14,00
	Potencia de entrada	kW	3,75	4,52	2,62	2,99	3,75	4,52
	EER	-	3,20	3,10	3,25	3,35	3,20	3,10
<b>Unidad interior</b>			<b>HU162F20AHYA</b>	<b>HU162F20AHYA</b>	<b>HU102F20AHYAE3</b>	<b>HU162F20AHYAE3</b>	<b>HU162F20AHYAE3</b>	<b>HU162F20AHYAE3</b>
Rango de temperatura de agua de salida	Calefacción	°C	20-80	20-80	20-80	20-80	20-80	20-80
	Refrigeración	°C	5-25	5-25	5-25	5-25	5-25	5-25
Rango de temperatura de almacenamiento (Depósito)	ACS	°C	25-75	25-75	25-75	25-75	25-75	25-75
Conexión de tuberías de agua	Entrada/salida (excepto ACS)	pulgada	R 1/R 1	R 1/R 1	R 1/R 1	R 1/R 1	R 1/R 1	R 1/R 1
	Entrada/Salida (ACS)	pulgada	R 3/4	R 3/4	R 3/4	R 3/4	R 3/4	R 3/4
Depósito de expansión	L	8	8	8	8	8	8	
Circuito primario	Válvula de alivio de presión	bar	3	3	3	3	3	3
Fuente de alimentación	V/ph/Hz		220-240/1/50	220-240/1/50	220-240/1/50	220-240/1/50	220-240/1/50	220-240/1/50
Corriente máxima de funcionamiento*(1)	A	15,0	15,0	14,1	15,0	15,0	15,0	
Disyuntor recomendado	A	20,0	20,0	20,0	20,0	20,0	20,0	
Depósito de ACS	Tipo	-	Acero inoxidable dúplex 2205					
	Volumen del depósito	L	200	200	200	200	200	200
	Límite máximo de presión del agua	bar	7	7	7	7	7	7
	Calentador de depósito	kW	3	3	3	3	3	3
Perfil de carga declarado	-	L	L	L	L	L	L	
COP*(2)	-	3,10	3,10	3,13	3,10	3,10	3,10	
Clase de eficiencia energética del calentamiento del agua	-	A+	A+	A+	A+	A+	A+	
Calentador eléctrico auxiliar	Fuente de alimentación	V/ph/Hz	220-240/1/50	220-240/1/50	380-415/3/50	380-415/3/50	380-415/3/50	380-415/3/50
	Capacidad	kW	2+4	2+4	1+2	2+4	2+4	2+4
	Pasos	-	2	2	2	2	2	2
	Corriente máxima de funcionamiento Disyuntor recomendado	A	27,5	27,5	5,0	9,5	9,5	9,5
Nivel de potencia sonora	dB	40,0	40,0	10,0	16,0	16,0	16,0	
Nivel de potencia sonora *(3)	dB(A)	42	42	40	42	42	42	
Dimensión neta (AlxAnxPr)	mm	1780 x 590 x 590	1780 x 590 x 590	1780 x 590 x 590	1780 x 590 x 590	1780 x 590 x 590	1780 x 590 x 590	
Dimensiones del embalaje (AlxAnxPr)	mm	2060 x 695 x 695	2060 x 695 x 695	2060 x 695 x 695	2060 x 695 x 695	2060 x 695 x 695	2060 x 695 x 695	
Peso neto/bruto	kg	116,5 / 132,5	116,5 / 132,5	115,5 / 131,5	117 / 133	117 / 133	117 / 133	
<b>Unidad exterior</b>			<b>AW142HVGHA</b>	<b>AW162HVGHA</b>	<b>AW10NHVGHA</b>	<b>AW12NHVGHA</b>	<b>AW14NHVGHA</b>	<b>AW16NHVGHA</b>
Rango de temperatura de funcionamiento exterior	Calefacción	°C	-25 -35	-25 -35	-25 -35	-25 -35	-25 -35	-25 -35
	Refrigeración	°C	10 - 48	10 - 48	10 - 48	10 - 48	10 - 48	10 - 48
	ACS	°C	-25 -43	-25 -43	-25 -43	-25 -43	-25 -43	-25 -43
Conexión de tuberías de agua	Entrada/salida	pulgada	R 1/R 1	R 1/R 1	R 1/R 1	R 1/R 1	R 1/R 1	
Compresor	Cantidad	-	1	1	1	1	1	1
	Tipo	-	DC Inverter Twin Rotary					
Refrigerante	Tipo	-	R290					
	Carga/CO2eq	kg/T	1,05/3,15	1,25/3,75	0,9/2,7	1,05/3,15	1,05/3,15	1,25/3,75
Nivel de presión sonora *(3)	dB(A)	53	55	49	52	53	55	
Nivel de potencia sonora *(3)	dB	64	66	60	63	64	66	
Dimensión neta (AlxAnxPr)	mm	880 x 1250 x 460	880 x 1250 x 460	790 x 1250 x 380	880 x 1250 x 460	880 x 1250 x 460	880 x 1250 x 460	
Dimensiones del embalaje (AlxAnxPr)	mm	1112 x 1396 x 630	1112 x 1396 x 630	1022 x 1395 x 550	1112 x 1396 x 630	1112 x 1396 x 630	1112 x 1396 x 630	
Peso neto/bruto	kg	114/140	123/149	113/136	129/155	129/155	138/164	
Fuente de alimentación	V/ph/Hz	220-240/1/50	220-240/1/50	380-415/3/50	380-415/3/50	380-415/3/50	380-415/3/50	
Corriente máxima de funcionamiento	A	30,6	34,8	6,2	10,2	10,2	11,6	
Disyuntor recomendado	A	32,0	40,0	16,0	16,0	16,0	16,0	



R290



A+++/A+++



Máx. 80°C agua caliente



Curvas climáticas



Control de 2 zonas



Modo Auto



Smart Grid



BMS



Modbus



Depósito de ACS Control solar



Calefacción de piscinas



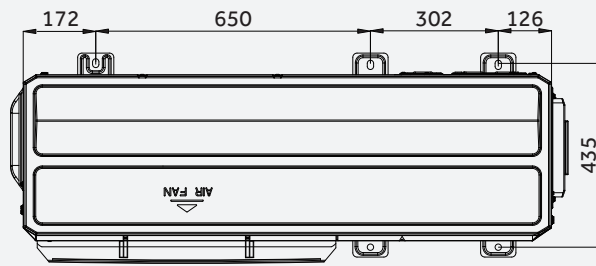
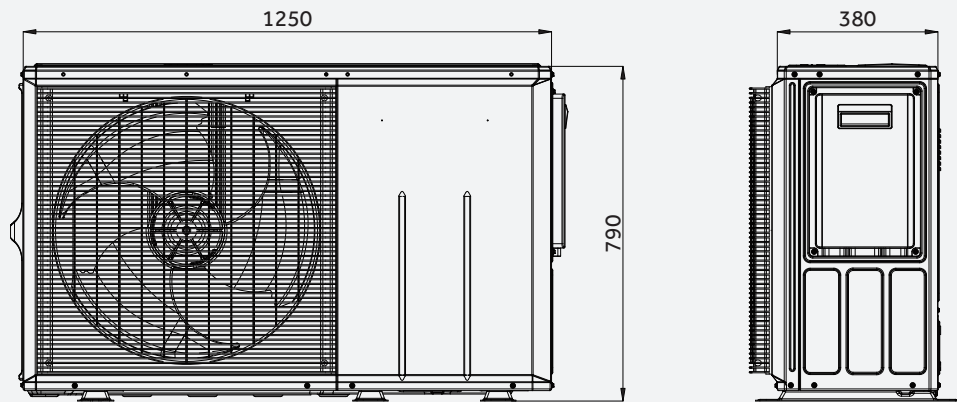
Anticongelante

\*(1) La corriente máxima de funcionamiento no incluye el calentador eléctrico auxiliar, que se enciende individualmente.  
\*(2) Las condiciones de prueba se refieren a la norma EN16147 (valores referenciales).  
\*(3) Las condiciones de prueba se refieren a EN14511-2018 y el método de prueba se refiere a EN12102-2017 (A7/W35)

# HYDRO ALL-IN-ONE **NUEVO 2024**

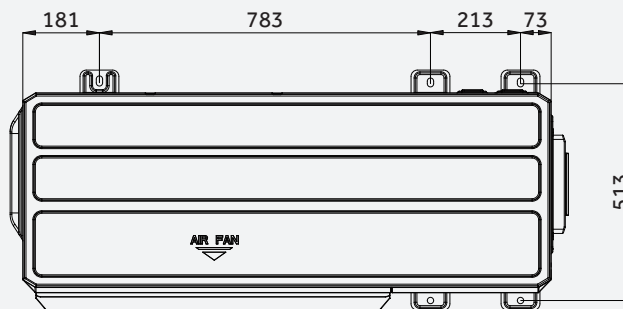
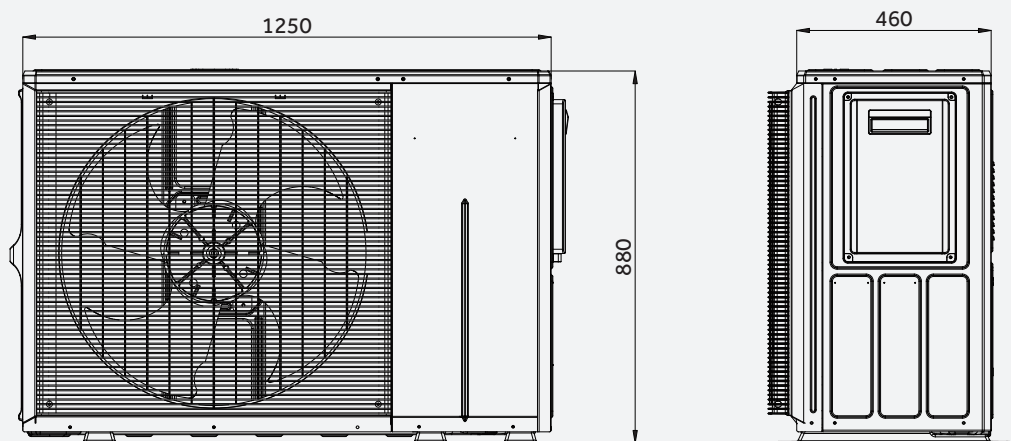
**HYDRO ALL-IN-ONE**

- AW042HUGHA
- AW062HUGHA
- AW082HUGHA
- AW102HUGHA
- AW10NHUGHA



**HYDRO ALL-IN-ONE**

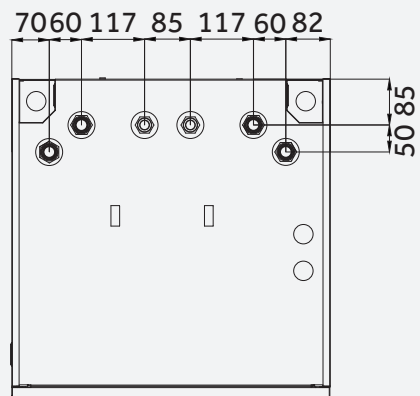
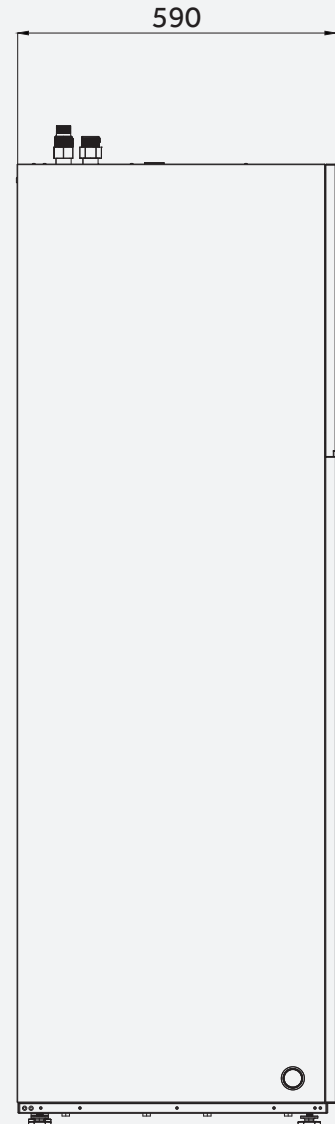
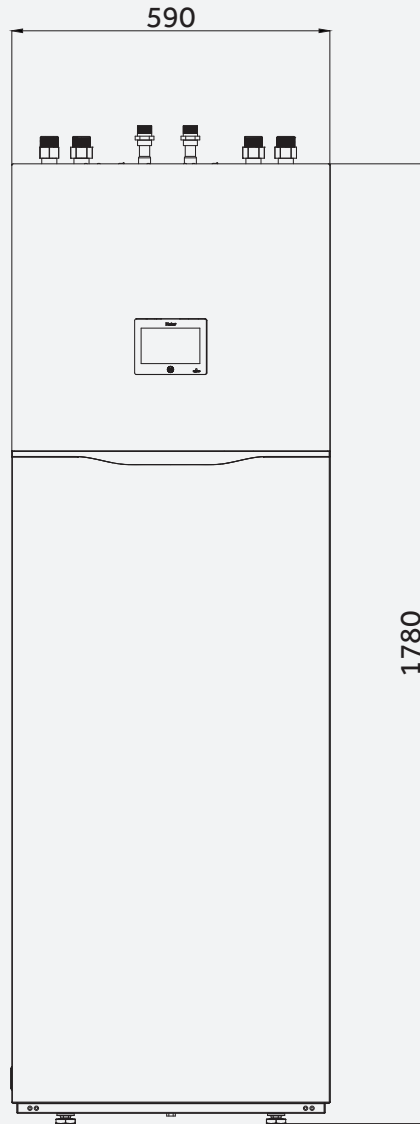
- AW122HVGHA
- AW142HVGHA
- AW162HVGHA
- AW12NHVGHA
- AW14NHVGHA
- AW16NHVGHA



# HYDRO ALL-IN-ONE **NUEVO 2024**

**HYDRO ALL-IN-ONE**

HU102F20AHYA  
 HU162F20AHYA  
 HU102F20AHYAE3  
 HU162F20AHYAE3



## HYDRO SPLIT **NUEVO 2024**



AW042HUGHA  
AW062HUGHA  
AW082HUGHA  
AW102HUGHA  
AW10NHUGHA



HU102WAHYA(B)  
HU162WAHYA(B)  
HU10NWAHYAE3  
HU16NWAHYA(B)E3

Datos del producto			Hydro Split 4kW-1Ph	Hydro Split 6kW-1Ph	Hydro Split 8kW-1Ph	Hydro Split 10kW-1Ph	Hydro Split 12kW-1Ph
Calefacción (LWT 35 °C / OAT 7 °C)	Capacidad	kW	4,00	6,00	8,00	10,00	12,00
	Potencia de entrada	kW	0,73	1,12	1,50	1,96	2,35
	COP	W/W	5,50	5,35	5,35	5,10	5,10
Calefacción (LWT 55 °C / OAT 7 °C)	Capacidad	kW	4,00	6,00	8,00	10,00	11,50
	Potencia de entrada	kW	1,19	1,82	2,35	3,13	3,48
	COP	W/W	3,35	3,30	3,40	3,20	3,30
Calefacción de espacios Temperatura de salida de agua para climatización media 35 °C	SCOP	-	5,10	5,10	5,20	5,10	4,82
	ns	%	201	201	205	201	190
	Eficiencia energética	-	A+++	A+++	A+++	A+++	A+++
Calefacción de espacios Temperatura de salida de agua para climatización media 55 °C	SCOP	-	3,85	3,83	3,85	3,83	3,85
	ns	%	151	150	151	150	151
	Eficiencia energética	-	A+++	A+++	A+++	A+++	A+++
Refrigeración (LWT 18 °C / OAT 35 °C)	Capacidad	kW	4,00	6,00	7,50	9,50	11,50
	Potencia de entrada	kW	0,79	1,20	1,58	2,21	2,56
	EER	-	5,05	5,00	4,75	4,30	4,50
Refrigeración (LWT 7 °C / OAT 35 °C)	Capacidad	kW	3,50	5,00	6,80	8,50	10,00
	Potencia de entrada	kW	0,95	1,37	1,97	2,62	2,99
	EER	-	3,70	3,65	3,45	3,25	3,35
<b>Unidad interior</b>			<b>HU102WAHYA(B)</b>	<b>HU102WAHYA(B)</b>	<b>HU102WAHYA(B)</b>	<b>HU102WAHYA(B)</b>	<b>HU162WAHYA(B)</b>
Rango de temperatura del agua de salida	Calefacción	°C	20-80	20-80	20-80	20-80	20-80
	Refrigeración	°C	5-25	5-25	5-25	5-25	5-25
Rango de temperatura de almacenamiento (Depósito) Conexión de tuberías de agua	ACS	°C	25-75	25-75	25-75	25-75	25-75
	Entrada/salida	pulgada	R 1/R 1	R 1/R 1	R 1/R 1	R 1/R 1	R 1/R 1
Depósito de expansión	L		8	8	8	8	8
Calentador eléctrico auxiliar	Capacidad	kW	1+2	1+2	1+2	1+2	2+4
Fuente de alimentación	V/ph/Hz		220-240/1/50	220-240/1/50	220-240/1/50	220-240/1/50	220-240/1/50
Corriente máxima de funcionamiento	A		14,1	14,1	14,1	14,1	28,2
Disyuntor recomendado	A		20,0	20,0	20,0	20,0	40,0
Nivel de potencia sonora	dB		40	40	40	40	42
Dimensión neta	(AlxAnxPr)	mm	850 x 480 x 310	850 x 480 x 310	850 x 480 x 310	850 x 480 x 310	850 x 480 x 310
Dimensiones del embalaje	(AlxAnxPr)	mm	1020 x 580 x 460	1020 x 580 x 460	1020 x 580 x 460	1020 x 580 x 460	1020 x 580 x 460
Peso neto/bruto	HU1*2WAHYA**	kg	35,5 / 49	35,5 / 49	35,5 / 49	35,5 / 49	37 / 50,5
	HU1*2WAHYB**	kg	32,5/46	32,5/46	32,5/46	32,5/46	34/47,5
<b>Unidad exterior</b>			<b>AW042HUGHA</b>	<b>AW062HUGHA</b>	<b>AW082HUGHA</b>	<b>AW102HUGHA</b>	<b>AW122HVGHA</b>
Rango de temperatura de funcionamiento exterior	Calefacción	°C	-25 ~35	-25 ~35	-25 ~35	-25 ~35	-25 ~35
	Refrigeración	°C	10 ~ 48	10 ~ 48	10 ~ 48	10 ~ 48	10 ~ 48
	ACS	°C	-25 ~43	-25 ~43	-25 ~43	-25 ~43	-25 ~43
Conexión de tuberías de agua	Entrada/salida	pulgada	R 1/R 1	R 1/R 1	R 1/R 1	R 1/R 1	R 1/R 1
Compresor	Cantidad	-	1	1	1	1	1
	Tipo	-	DC Inverter Twin Rotary				
Refrigerante	Tipo	-	R290				
	Carga/CO2eq	kg/T	0,8/2,4	0,8/2,4	0,9/2,7	0,9/2,7	1,05/3,15
Nivel de presión sonora *(1)		dB(A)	44	47	48	49	52
Nivel de potencia sonora *(1)		dB	55	58	59	60	63
Dimensión neta	(AlxAnxPr)	mm	790 x 1250 x 380	790 x 1250 x 380	790 x 1250 x 380	790 x 1250 x 380	880 x 1250 x 460
Dimensiones del embalaje	(AlxAnxPr)	mm	1022 x 1395 x 550	1022 x 1395 x 550	1022 x 1395 x 550	1022 x 1395 x 550	1112 x 1396 x 630
Peso neto/bruto		kg	86/109	86/109	98/121	98/121	114/140
Fuente de alimentación	V/ph/Hz		220-240/1/50	220-240/1/50	220-240/1/50	220-240/1/50	220-240/1/50
Corriente máxima de funcionamiento	A		13,5	13,5	18,6	18,6	30,6
Disyuntor recomendado	A		16,0	16,0	20,0	20,0	32,0

\* (1) Las condiciones de prueba se refieren a EN14511-2018 y el método de prueba se refiere a EN12102-2017 (A7/W35)

\* HU1\*2WAHYA\*\* corresponde a la unidad sin válvula de 3 vías, con depósito de expansión

\* HU1\*2WAHYB\*\* corresponde a la unidad con válvula de 3 vías, sin depósito de expansión



R290



A+++/A+++



Máx. 80°C  
agua caliente



Curvas climá-  
ticas



Control de 2  
zonas



Modo Auto



Smart Grid



Modbus



Depósito de ACS  
Control solar



Calefacción de  
piscinas



Anticongelante



# HYDRO SPLIT **NUEVO 2024**



AW122HVGHA  
AW142HVGHA  
AW162HVGHA  
AW12NHVGHA  
AW14NHVGHA  
AW16NHVGHA



HU102WAHYA(B)  
HU162WAHYA(B)  
HU10NWAHYAE3  
HU16NWAHYA(B)E3

Datos del producto			Hyrdo Split 14kW-1Ph	Hyrdo Split 16kW-1Ph	Hyrdo Split 10kW-3Ph	Hyrdo Split 12kW-3Ph	Hyrdo Split 14kW-3Ph	Hyrdo Split 16kW-3Ph
Calefacción (LWT 35 °C / OAT 7 °C)	Capacidad	kW	14,00	16,00	10,00	12,00	14,00	16,00
	Potencia de entrada	kW	2,83	3,23	1,96	2,35	2,83	3,23
	COP	W/W	4,95	4,95	5,10	5,10	4,95	4,95
Calefacción (LWT 55 °C / OAT 7 °C)	Capacidad	kW	13,50	15,50	10,00	11,50	13,50	15,50
	Potencia de entrada	kW	4,22	5,08	3,13	3,48	4,22	5,08
	COP	W/W	3,20	3,05	3,20	3,30	3,20	3,05
Calefacción de espacios Temperatura de salida de agua para climatización media 35 °C	SCOP	-	4,80	4,80	5,10	4,82	4,80	4,80
	ns	%	189	189	201	190	189	189
Calefacción de espacios Temperatura de salida de agua para climatización media 55 °C	SCOP	-	3,83	3,85	3,83	3,85	3,83	3,85
	ns	%	150	151	150	151	150	151
	Eficiencia energética	-	A+++	A+++	A+++	A+++	A+++	A+++
Refrigeración (LWT 18 °C / OAT 35 °C)	Capacidad	kW	13,50	15,50	9,50	11,50	13,50	15,50
	Potencia de entrada	kW	3,14	3,88	2,21	2,56	3,14	3,88
	EER	-	4,30	4,00	4,30	4,50	4,30	4,00
Refrigeración (LWT 7 °C / OAT 35 °C)	Capacidad	kW	12,00	14,00	8,50	10,00	12,00	14,00
	Potencia de entrada	kW	3,75	4,52	2,62	2,99	3,75	4,52
	EER	-	3,20	3,10	3,25	3,35	3,20	3,10
<b>Unidad interior</b>			<b>HU162WAHYA(B)</b>	<b>HU162WAHYA(B)</b>	<b>HU10NWAHYAE3</b>	<b>HU16NWAHYA(B) E3</b>	<b>HU16NWAHYA(B) E3</b>	<b>HU16NWAHYA(B) E3</b>
Rango de temperatura del agua de salida	Calefacción	°C	20-80	20-80	20-80	20-80	20-80	20-80
	Refrigeración	°C	5-25	5-25	5-25	5-25	5-25	5-25
Rango de temperatura de almacenamiento (Depósito)	ACS	°C	25-75	25-75	25-75	25-75	25-75	25-75
Conexión de tuberías de agua	Entrada/salida	pulgada	R 1/R 1	R 1/R 1	R 1/R 1	R 1/R 1	R 1/R 1	R 1/R 1
Depósito de expansión Calentador eléctrico auxiliar	L		8	8	8	8	8	8
	Capacidad	kW	2+4	2+4	1+2	2+4	2+4	2+4
Fuente de alimentación	V/ph/Hz		220-240/1/50	220-240/1/50	380-415/3/50	380-415/3/50	380-415/3/50	380-415/3/50
Corriente máxima de funcionamiento	A		28,2	28,2	5,0	9,5	9,5	9,5
Disyuntor recomendado	A		40,0	40,0	10,0	16,0	16,0	16,0
Nivel de potencia sonora	dB		42	42	40	42	42	42
Dimensión neta (AlxAnxPr)	mm		850 × 480 × 310	850 × 480 × 310	850 × 480 × 310	850 × 480 × 310	850 × 480 × 310	850 × 480 × 310
Dimensiones del embalaje	mm		1020 × 580 × 460	1020 × 580 × 460	1020 × 580 × 460	1020 × 580 × 460	1020 × 580 × 460	1020 × 580 × 460
Peso neto/bruto	HU1*2WAHYA**	kg	37 / 50,5	37 / 50,5	36 / 49,5	37,5 / 51	37,5 / 51	37,5 / 51
	HU1*2WAHYB**	kg	34/47,5	34/47,5	/	34,5/48	34,5/48	34,5/48
<b>Unidad exterior</b>			<b>AW142HVGHA</b>	<b>AW162HVGHA</b>	<b>AW10NHUGHA</b>	<b>AW12NHVGHA</b>	<b>AW14NHVGHA</b>	<b>AW16NHVGHA</b>
Rango de temperatura de funcionamiento externo	Calefacción	°C	-25 ~35	-25 ~35	-25 ~35	-25 ~35	-25 ~35	-25 ~35
	Refrigeración	°C	10 ~ 48	10 ~ 48	10 ~ 48	10 ~ 48	10 ~ 48	10 ~ 48
	ACS	°C	-25 ~43	-25 ~43	-25 ~43	-25 ~43	-25 ~43	-25 ~43
Conexión de tuberías de agua	Entrada/salida	pulgada	R 1/R 1	R 1/R 1	R 1/R 1	R 1/R 1	R 1/R 1	R 1/R 1
Compresor	Cantidad	-	1	1	1	1	1	1
	Tipo	-	DC Inverter Twin Rotary					
Refrigerante	Tipo	-	R290					
	Carga/CO2eq	kg/T	1,05/3,15	1,25/3,75	0,9/2,7	1,05/3,15	1,05/3,15	1,25/3,75
Nivel de presión sonora *(1)	dB(A)		53	55	49	52	53	55
Nivel de potencia sonora *(1)	dB		64	66	60	63	64	66
Dimensión neta (AlxAnxPr)	mm		880 × 1250 × 460	880 × 1250 × 460	790 × 1250 × 380	880 × 1250 × 460	880 × 1250 × 460	880 × 1250 × 460
Dimensiones del embalaje	mm		1112 × 1396 × 630	1112 × 1396 × 630	1022 × 1396 × 550	1112 × 1396 × 630	1112 × 1396 × 630	1112 × 1396 × 630
Peso neto/bruto	kg		114/140	123/149	113/136	129/155	129/155	138/164
Fuente de alimentación	V/ph/Hz		220-240/1/50	220-240/1/50	380-415/3/50	380-415/3/50	380-415/3/50	380-415/3/50
Corriente máxima de funcionamiento	A		30,6	34,8	6,2	10,2	10,2	11,6
Disyuntor recomendado	A		32,0	40,0	16,0	16,0	16,0	16,0

\* (1) Las condiciones de prueba se refieren a EN14511-2018 y el método de prueba se refiere a EN12102-2017 (A7/W35)  
\* HU1\*2WAHYA\*\* corresponde a la unidad sin válvula de 3 vías, con depósito de expansión  
\* HU1\*2WAHYB\*\* corresponde a la unidad con válvula de 3 vías, sin depósito de expansión



R290



A+++/A+++



Máx. 80°C  
agua caliente



Curvas climáticas



Control de 2  
zonas



Modo Auto



Smart Grid



Modbus



Depósito de ACS  
Control solar



Calefacción de  
piscinas

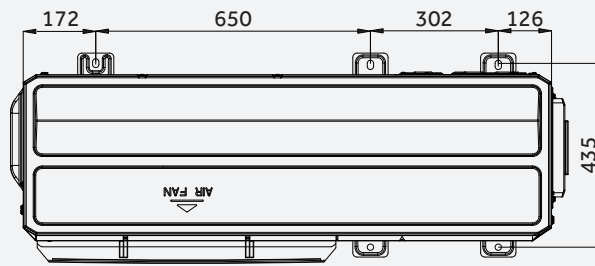
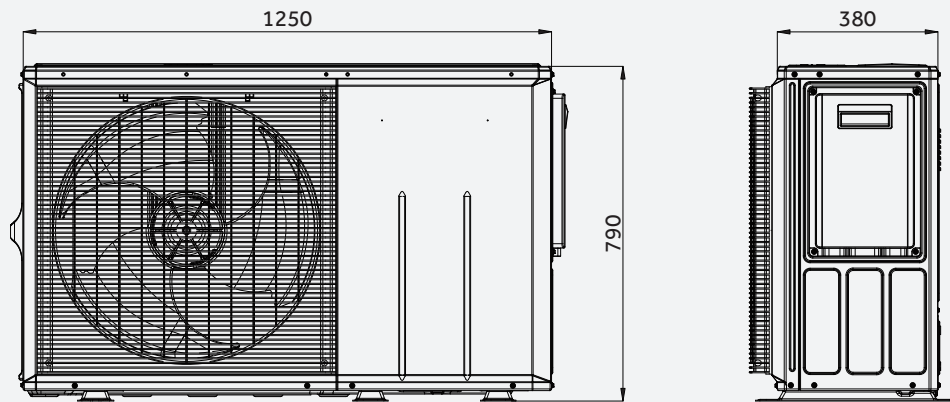


Anticongelante

# HYDRO SPLIT **NUEVO 2024**

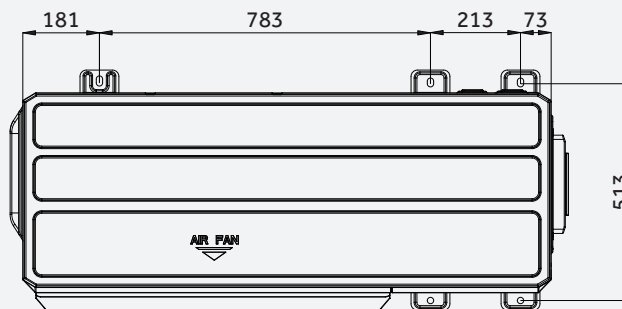
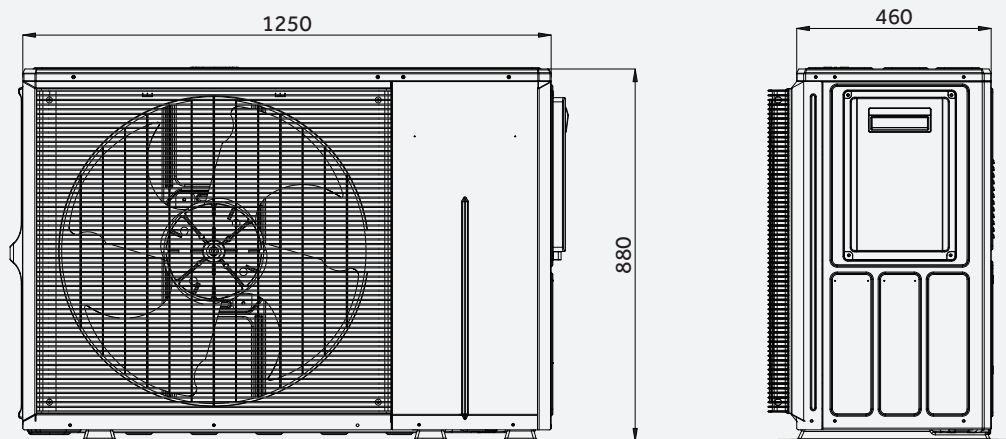
**HYDRO SPLIT**

- AW042HUGHA
- AW062HUGHA
- AW082HUGHA
- AW102HUGHA
- AW10NHUGHA



**HYDRO SPLIT**

- AW122HVGHA
- AW142HVGHA
- AW162HVGHA
- AW12NHVGHA
- AW14NHVGHA
- AW16NHVGHA



# HYDRO SPLIT **NUEVO 2024**

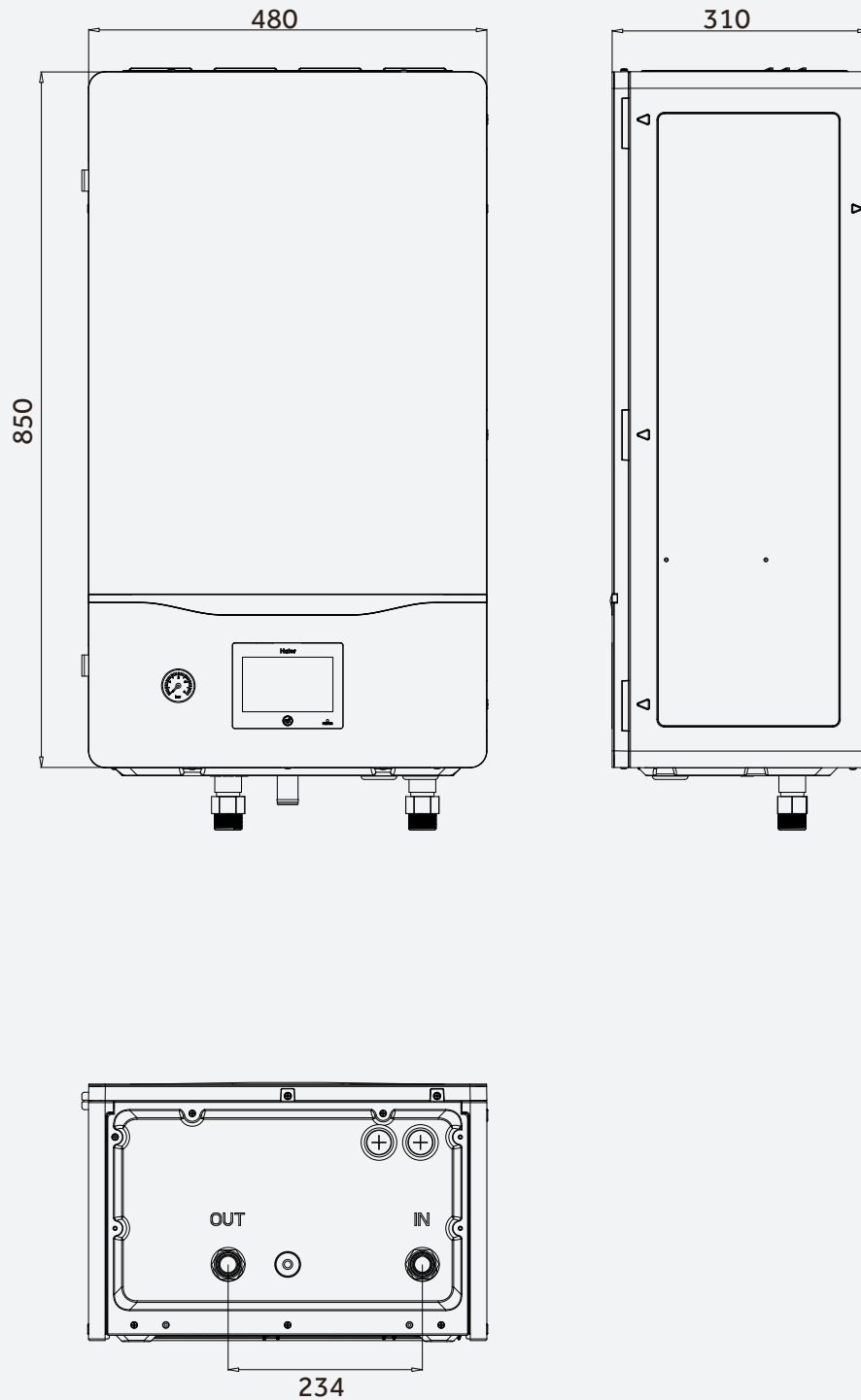
## HYDRO SPLIT

HU102WAHYA(B)

HU162WAHYA(B)

HU10NWAHYAE3

HU16NWAHYA(B)E3



# R32 ATW BOMBA DE CALOR



## MONOBLOC<sup>HE</sup>



AW052MUCHA  
AW072MUCHA  
AW092MUCHA



AW112MXCHA



ATW-A02  
(opcional)



HW-WA101DBT  
(estándar)

Modelo			AW052MUCHA	AW072MUCHA	AW092MUCHA	AW112MXCHA
Calefacción (LWT 35 °C / OAT 7 °C)	Capacidad	kW	5,00	7,00	9,00	11,00
	Potencia de entrada	kW	0,99	1,40	1,84	2,24
	COP	-	5,06	5,00	4,90	4,90
Calefacción (LWT 55 °C / OAT 7 °C)	Capacidad	kW	5,00	7,00	8,50	10,50
	Potencia de entrada	kW	1,69	2,41	3,09	3,50
	COP	-	2,95	2,90	2,75	3,00
Calefacción de espacios Temperatura de salida de agua para climatización media 35 °C	SCOP	-	4,97	4,95	4,95	4,70
	ns	%	196	195	195	185
	Eficiencia energética	-	A+++	A+++	A+++	A+++
Calefacción de espacios Temperatura de salida de agua para climatización media 55 °C	SCOP	-	3,52	3,38	3,34	3,40
	ns	%	138	132	131	133
	Eficiencia energética	-	A++	A++	A++	A++
Refrigeración (LWT 18 °C / OAT 35 °C)	Capacidad	kW	5,00	7,00	8,00	10,00
	Potencia de entrada	kW	1,02	1,44	1,86	2,27
	EER	-	4,90	4,85	4,30	4,40
Refrigeración (LWT 7 °C / OAT 35 °C)	Capacidad	kW	5,00	7,00	8,00	10,00
	Potencia de entrada	kW	1,56	2,19	2,76	3,23
	EER	-	3,20	3,20	2,90	3,10
Rango de temperatura de funcionamiento exterior	Calefacción	°C	-25 ~ 35	-25 ~ 35	-25 ~ 35	-25 ~ 35
	Refrigeración	°C	10-48	10-48	10-48	10-48
Rango de temperatura del agua de salida	Calefacción	°C	25 ~ 60	25 ~ 60	25 ~ 60	25 ~ 60
	Refrigeración	°C	5-25	5-25	5-25	5-25
Nivel de flujo de agua		L/min	14,3	20,1	25,8	31,5
Conexión de tuberías de agua	Entrada/salida	pulgada	R 1	R 1	R 1	R 1
	Cantidad	-	1	1	1	1
Compresor	Tipo	-	DC Inverter Twin Rotary			
	Refrigerante	-	R32			
Refrigerante	Carga/CO2eq	kg/t	1,3/0,88	1,3/0,88	1,4/0,95	1,8/1,22
	Dimensión neta (An x Al x Pr)	mm	790x1250x380	790x1250x380	790x1250x380	880x1380x460
Dimensión del embalaje (An x Al x Pr)	mm	1022x1395x550	1022x1395x550	1022x1395x550	1112x1526x630	
Peso neto/bruto	kg	81/109	81/109	85/113	108/148	
Nivel de potencia sonora	dB	60	61	62	63	
Fuente de alimentación	V/-/Hz	220-240/1/50	220-240/1/50	220-240/1/50	220-240/1/50	
Corriente máxima de funcionamiento	A	12	12	16	20	
Disyuntor recomendado	A	16	16	20	25	
Accesorio	Controlador por cable	-	HW-WA101DBT (Estándar)			
	Caja de PCB	-	ATW-A02 (Opcional)			
	Filtro	-	Estándar			



R32



A+++/A+++



Máx. 60°C  
agua caliente



Curvas climáticas



Control de 2  
zonas



Modo Auto



Smart Grid



Modbus



Depósito de ACS  
Control solar



Calefacción de  
piscinas



Anticongelante

Nota: 1.Según EN14511, EN14825 (UE) y No 811/2013(EU).

2. LWT: Temperatura de salida del agua; OAT: Temperatura ambiente exterior.

3. Los valores de nivel sonoro se miden en una sala semianecoica. Y los valores de nivel de potencia acústica se basan en la medición según norma EN2102-1 en las condiciones de la norma EN14825.

4. La caja PCB se necesita cuando se utiliza la función solar térmica y la función de calefacción de piscina.

5. Los datos anteriores pueden cambiar sin previo aviso para futuras mejoras en la calidad y el rendimiento.

# MONOBLOC<sup>HE</sup>



AW142(N)MXCHA  
AW162(N)MXCHA  
AW11NMXCHA  
AW14NMXCHA  
AW16NMXCHA



ATW-A02  
(opcional)



HW-WA101DBT  
(estándar)

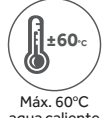
Modelo			AW142MXCHA	AW162MXCHA	AW11NMXCHA	AW14NMXCHA	AW16NMXCHA
Calefacción (LWT 35 °C / OAT 7 °C)	Capacidad	kW	14,00	16,00	11,00	14,00	16,00
	Potencia de entrada	kW	2,95	3,53	2,24	2,95	3,53
	COP	-	4,75	4,53	4,90	4,75	4,53
Calefacción (LWT 55 °C / OAT 7 °C)	Capacidad	kW	13,50	15,20	10,50	13,50	15,20
	Potencia de entrada	kW	4,82	5,53	3,33	4,82	5,53
	COP	-	2,80	2,75	3,00	2,80	2,75
Calefacción de espacios Temperatura de salida de agua para climatización media 35 °C	SCOP	-	4,65	4,55	4,70	4,65	4,55
	ns	%	183	179	185	183	179
	Eficiencia energética	-	A+++	A+++	A+++	A+++	A+++
Calefacción de espacios Temperatura de salida de agua para climatización media 55 °C	SCOP	-	3,45	3,40	3,40	3,45	3,40
	ns	%	135	133	133	135	133
	Eficiencia energética	-	A++	A++	A++	A++	A++
Refrigeración (LWT 18 °C / OAT 35 °C)	Capacidad	kW	13,50	15,20	10,00	13,50	15,20
	Potencia de entrada	kW	3,14	3,80	2,27	3,14	3,80
	EER	-	4,30	4,00	4,40	4,30	4,00
Refrigeración (LWT 7 °C / OAT 35 °C)	Capacidad	kW	12,00	14,00	10,00	12,00	14,00
	Potencia de entrada	kW	4,21	5,28	3,23	4,21	5,28
	EER	-	2,85	2,65	3,10	2,85	2,65
Rango de temperatura de funcionamiento exterior	Calefacción	°C	-25 ~ 35	-25 ~ 35	-25 ~ 35	-25 ~ 35	-25 ~ 35
	Refrigeración	°C	10-48	10-48	10-48	10-48	10-48
Rango de temperatura del agua de salida	Calefacción	°C	25 ~ 60	25 ~ 60	25 ~ 60	25 ~ 60	25 ~ 60
	Refrigeración	°C	5-25	5-25	5-25	5-25	5-25
Nivel de flujo de agua		L/min	40,1	45,9	31,5	40,1	45,9
Conexión de tuberías de agua	Entrada/salida	pulgada	R 1	R 1	R 1	R 1	R 1
Compresor	Cantidad	-	1	1	1	1	1
	Tipo	-	DC Inverter Twin Rotary				
Refrigerante	Tipo	-	R32				
	Carga/CO2eq	kg/t	2,5/1,6	2,5/1,69	1,8/1,22	2,5/1,69	2,5/1,69
Dimensión neta	(An x Al x Pr)	mm	880 × 1380 × 460	880 × 1380 × 460	880 × 1380 × 460	880 × 1380 × 460	880 × 1380 × 460
Dimensión del embalaje	(An x Al x Pr)	mm	1112 × 1526 × 630	1112 × 1526 × 630	1112 × 1526 × 630	1112 × 1526 × 630	1112 × 1526 × 630
Peso neto/bruto		kg	117/157	117/157	108/148	117/157	117/157
Nivel de potencia sonora		dB	65	65	63	65	65
Fuente de alimentación		V/-/Hz	220-240/1/50	220-240/1/50	380-415/3/50	380-415/3/50	380-415/3/50
Corriente máxima de funcionamiento		A	32	32	10	12	12
Disyuntor recomendado		A	40	40	16	16	16
Accesorio	Controlador por cable	-	HW-WA101DBT (Estándar)				
	Caja de PCB	-	ATW-A02 (Opcional)				
	Filtro	-	Estándar				



R32



A+++/A+++



Máx. 60°C agua caliente



Curvas climáticas



Control de 2 zonas



Modo Auto



Smart Grid



Modbus



Depósito de ACS Control solar



Calefacción de piscinas



Anticongelante

Nota: 1. Según EN14511, EN14825 (UE) y No 811/2013(EU).

2. LWT: Temperatura de salida del agua; OAT: Temperatura ambiente exterior.

3. Los valores de nivel sonoro se miden en una sala semianecoica. Y los valores de nivel de potencia acústica se basan en la medición según norma EN2102-1 en las condiciones de la norma EN14825.

4. La caja PCB se necesita cuando se utiliza la función solar térmica y la función de calefacción de piscina.

5. Los datos anteriores pueden cambiar sin previo aviso para futuras mejoras en la calidad y el rendimiento.

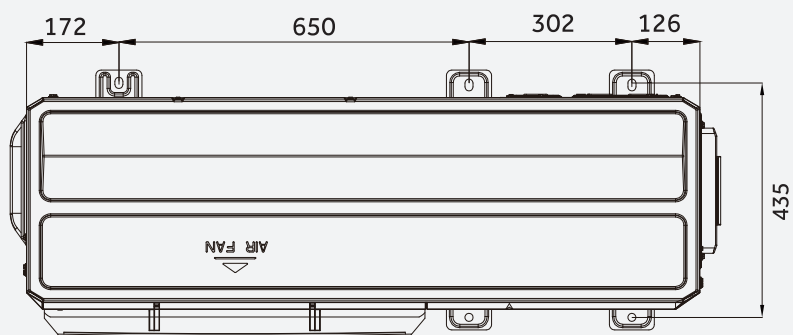
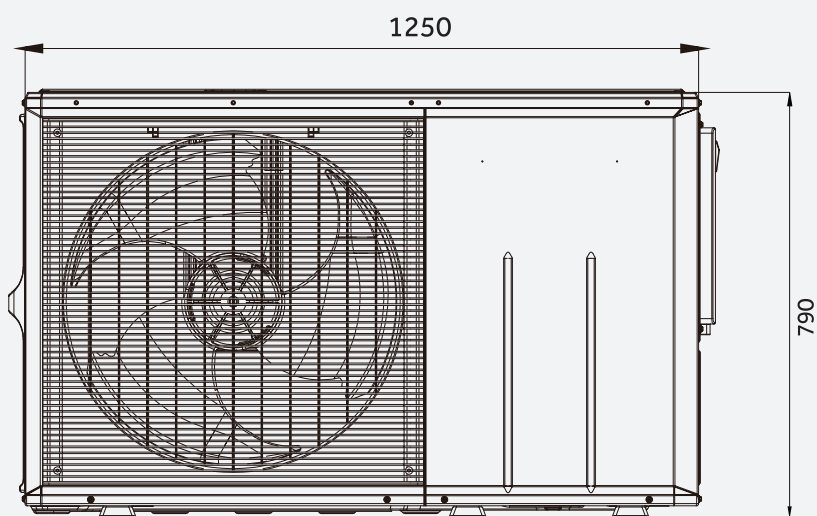
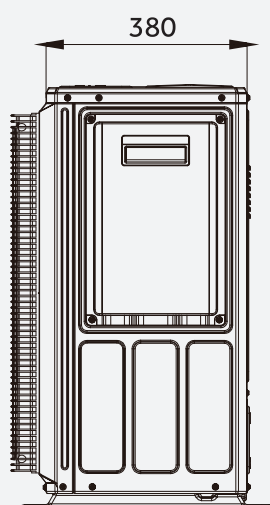
# MONOBLOC<sup>HE</sup>

**MONOBLOC HE**

AW052MUCHA

AW072MUCHA

AW092MUCHA

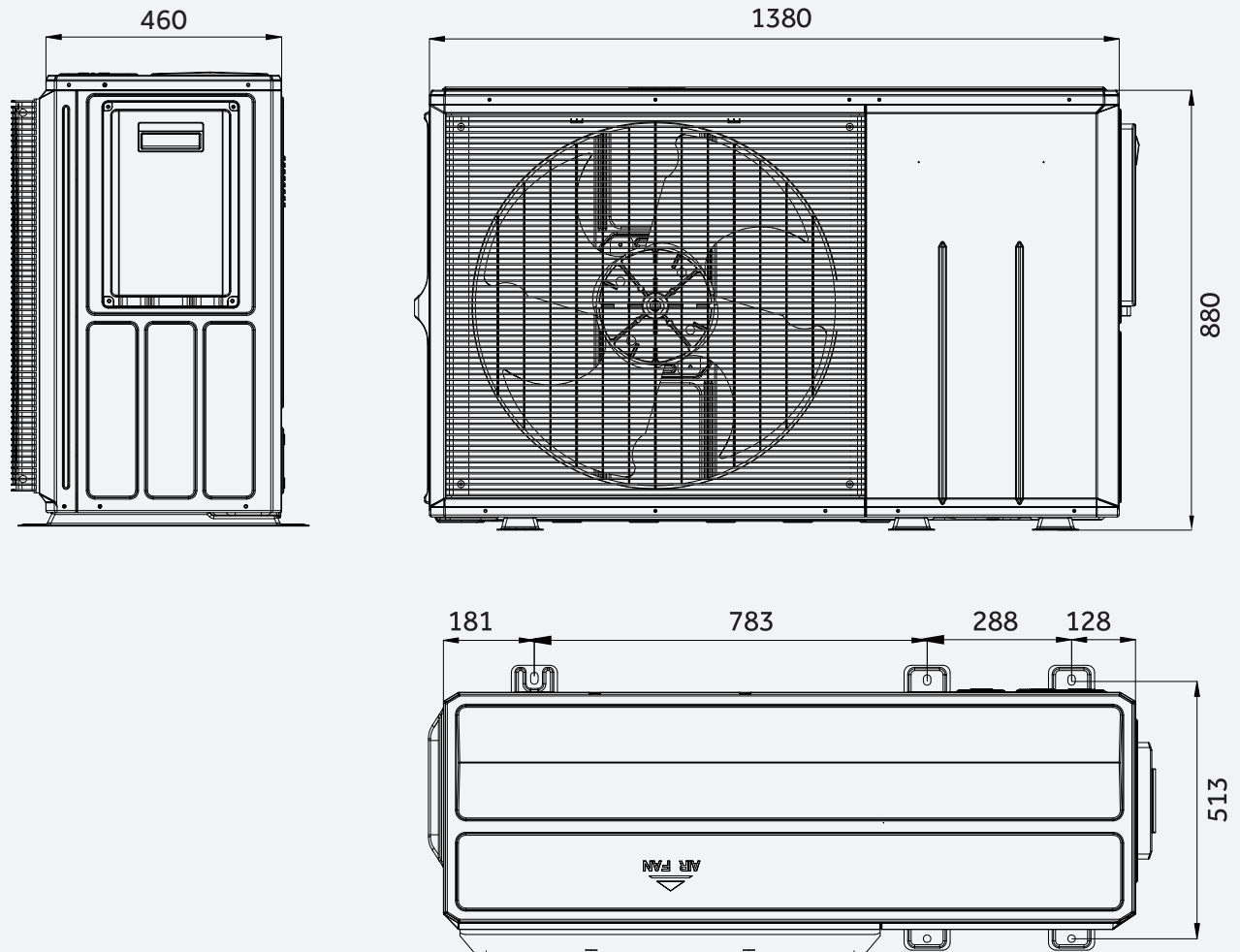




# MONOBLOC<sup>HE</sup>

## MONOBLOC<sup>HE</sup>

AW112MXCHA  
AW142(N)MXCHA  
AW162(N)MXCHA  
AW11NMXCHA  
AW14NMXCHA  
AW16NMXCHA



# BOMBAS DE CALOR ACS

---







NUEVO 2024

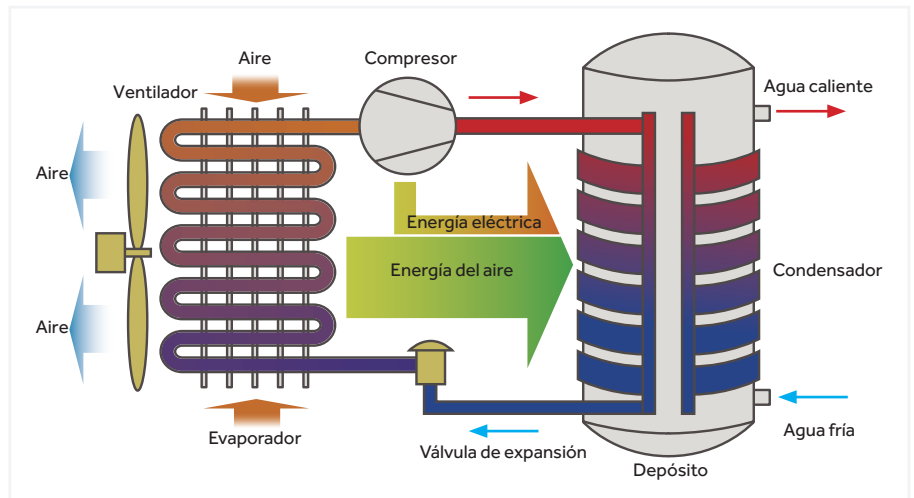
# ¿QUÉ ES UN UNA BOMBA DE CALOR ACS?

Nuestra gama de bombas de calor ACS ofrece una solución directa a sus necesidades de agua caliente sanitaria. Combina la energía renovable de una fuente aerotérmica con una capacidad de almacenamiento de 80-300l, lo que le permite adaptarse a una amplia gama de aplicaciones que van desde pequeñas viviendas hasta locales y oficinas. Este sistema proporcionará agua caliente sanitaria a una fracción del coste de las tecnologías más antiguas, y la instalación solo implicará tuberías de agua, por lo que es adecuado para renovar las instalaciones de agua caliente existentes de forma fácil y cómoda, además en 2024 introducimos la nueva gama de bombas de calor R290 que es más ecológica y eficiente.

# ¿CÓMO FUNCIONA?

Para entender el concepto de las bombas de calor, imagine que un frigorífico funciona a la inversa. Mientras que un refrigerador extrae el calor de una caja cerrada y lo expulsa al aire circundante, una bomba de calor toma el calor del aire circundante y lo transfiere al agua en un depósito cerrado.

Un refrigerante cambia de estado, mediante ciclos de compresión y expansión, absorbiendo el calor del aire a baja temperatura y transfiriéndolo al agua sanitaria a una temperatura más alta.



## DISEÑO DEL CONDENSADOR



### CONDENSADOR DE MICROCANALES

El condensador de microcanales tiene una mayor superficie de contacto para un mejor rendimiento de transferencia de calor y un menor consumo energía.



### SERPENTÍN INFERIOR

Un serpentín adicional instalado en la parte inferior del depósito aumenta el área de intercambio de calor para entregar más agua caliente y contribuye a una mejor eficiencia.

## CONDENSADOR DE MICROCANALES VS SERPENTÍN



### Diseño multicanal

Cada pieza de un condensador de microcanales tiene 18 microcanales, que en comparación con un serpentín de un solo canal ofrecen mucha más superficie de contacto.



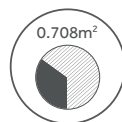
### Aleación de titanio y aluminio para una mayor resistencia a la corrosión y al calor

Este tipo de aleación hace que el condensador disponga de una mayor resistencia a la corrosión y al calor.



### Reduce la caída de presión, lo que mejora la eficiencia del compresor en un 6 %.

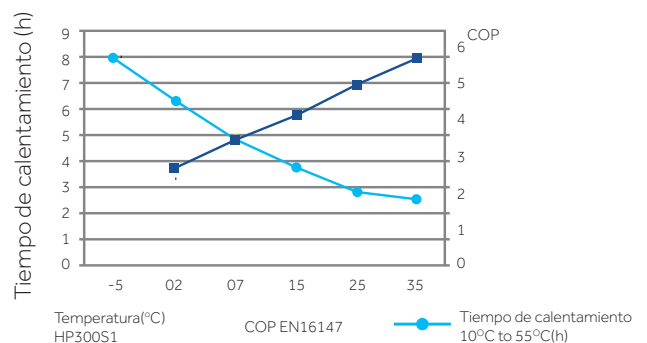
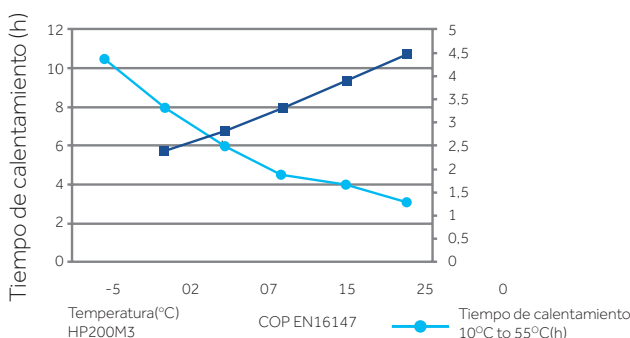
Microcanal: caída de presión 0,03 Mpa  
Serpentín: caída de presión 0,15 Mpa








### Una mayor superficie de contacto mejora la eficiencia de la transferencia de calor en un 30 %.

Microcanal: superficie de contacto 0,708 m<sup>2</sup>  
Serpentín: superficie de contacto 0,236 m<sup>2</sup>

## CURVA DE RENDIMIENTO



# LÍNEA DE MODELOS HPWH

SERIE	MONOBLOC				SPLIT
	 <b>M8</b> NUEVO	 <b>M7</b> NUEVO	 <b>M5</b>	 <b>M3</b>	 <b>S1</b>
80L	•	-	•	-	-
110L	•	-	•	-	-
150L	•	-	•	-	-
200L	-	•	-	•	•
200L Con Solar	-	•	-	-	-
250L	-	•	-	•	-
250L Con Solar	-	•	-	•	-
300L	-	-	-	-	•

SERIE	MONOBLOC				SPLIT
<b>Código del producto</b>	<b>NUEVO M8</b> HP80M8-9 HP110M8-9 HP150M8-9	<b>NUEVO M7</b> HP200M7-F9 HP200M7C-F9 HP250M7-F9 HP250M7C-F9	<b>M5</b> HP80M5 HP110M5 HP150M5	<b>M3</b> HP200M3 HP250M3 HP250M3C	<b>S1</b> HP200S1 HP300S1
<b>Descripción</b>	Las bombas de calor de tipo monobloc son equipos compactos, que incluyen todos los componentes hidráulicos. Consta de una sola unidad. La ventaja del sistema monobloc es su fácil instalación y que no requiere tuberías de refrigerante adicionales.				Las bombas de calor de tipo Split constan de una unidad exterior y una unidad interior. El intercambio de calor entre el refrigerante y el agua finaliza en el intercambiador de calor de la unidad interior.
SG ready	●	●	-	-	●
Conexión solar	-	● (200C & 250C)	-	● (250C)	-
Ventilación	●	●	●	●	-
hOn Wi-Fi	●	●	-	-	-
Refrigerante	R290	R290	R134A	R134A	R134A
Temperatura máxima del agua	65°C	65°C	65°C	65°C	65°C
Clasificación energética	A+	A+	A+	A+	A+
Modo Silencioso	36dB(A)	36dB(A)	41dB(A)	41dB(A)	50dB(A)
COP @14°C	3,39	3,80	3,58	3,56	3,80
Condensador de microcanales	●	●	●	●	●
Inverter	-	●	-	-	●
Motor de DC	●	●	-	-	-
Calentador eléctrico	1.200W	1.500W	1.500W	1.500W	2.150W
Desescarche inteligente	●	●	●	●	●
Material del depósito	Acero Esmaltado	Acero Esmaltado	Acero Esmaltado	Acero Esmaltado	Acero Esmaltado
Pantalla	●	●	●	●	●
Modos	Auto, Eco, Boost, Vac	Auto, Eco, Boost, Vac	Auto, Eco, Boost, Vac	Auto, Eco, Boost, Vac	Auto, Eco, Eco+, Boost, Vac
Esterilización	75°C	75°C	75°C	75°C	75°C

# REFRIGERANTE ECO R290



## Refrigerante R290, más ecológico

Con el fin de lograr la neutralidad de carbono y mitigar el impacto del calentamiento global, Haier está introduciendo unas bombas de calor ACS que utilizan refrigerante natural R290. Esta avanzada solución de agua doméstica ofrece soluciones sostenibles, ecológicas y cómodas de agua caliente.



## Excelente rendimiento termodinámico

El refrigerante R290 ofrece un excelente rendimiento termodinámico, lo que permite temperaturas del agua más elevadas para satisfacer las distintas demandas de las aplicaciones.

## Mayores temperaturas del agua para la ducha y a prueba de bacterias

Para duchas



A prueba de bacterias



## Hasta 65°C Temperatura del agua

La bomba de calor funciona sola para suministrar agua a una temperatura de hasta 65 °C, y la velocidad de mezcla del agua a 40 °C puede alcanzar el 130%\*, lo que equivale a un aumento de la capacidad del 30%, ahorrando energía y disfrutando del suministro de agua caliente necesario.



## Natural, no tóxico y sin disminución de la capa de ozono

El R290 es un refrigerante de propano de gran pureza con un potencial de calentamiento global (PCG) de 3. Esto indica que contribuirá menos a la disminución de la capa de ozono en comparación con otras alternativas.





# CONEXIONES MÚLTIPLES

## CONEXIONES MÚLTIPLES

Combínalo con una caldera, energía solar térmica o FV para ahorrar energía y reducir costes.



### Calentador de agua solar y bomba de calor ACS

Se da prioridad a la energía solar, que reduce enormemente los costes energéticos para los usuarios.

### Caldera de gas y bomba de calor ACS

Como fuente de energía compensatoria para que las bombas de calor alcancen temperaturas del agua más elevadas.



### PV y bomba de calor ACS

Selecciona la energía PV para ahorrar costes de electricidad.

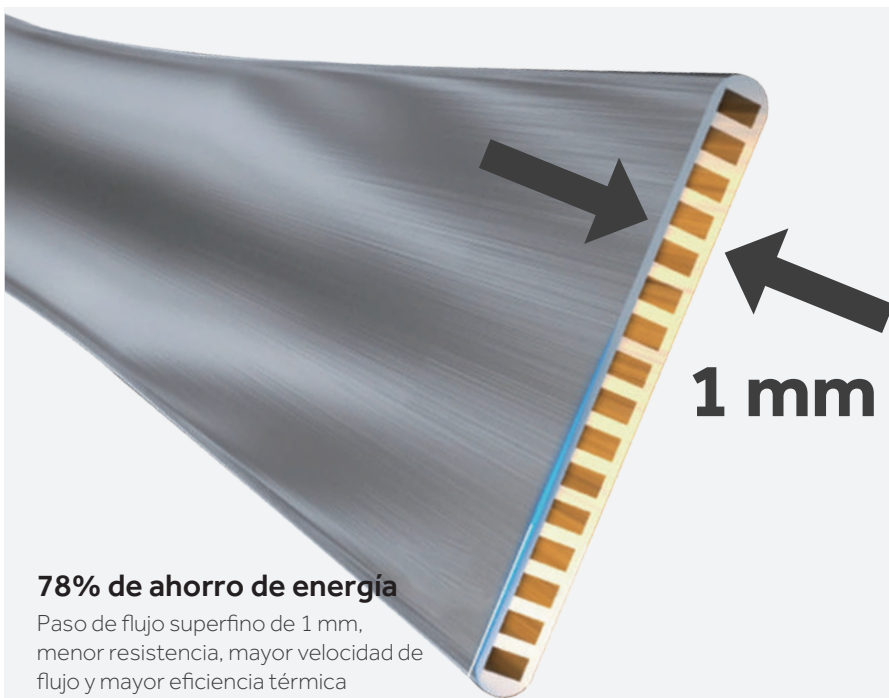


# EFICIENCIA



## Condensador de microcanales Actualizado para refrigerante R290

El área de intercambio de calor en contacto con la superficie es mayor, y el refrigerante se alimenta por completo y el calor se intercambia en una trayectoria de flujo muy pequeña, lo que mejora enormemente la eficiencia del intercambio de calor en comparación con los intercambiadores de calor tradicionales.



### 78% de ahorro de energía

Paso de flujo superfino de 1 mm, menor resistencia, mayor velocidad de flujo y mayor eficiencia térmica



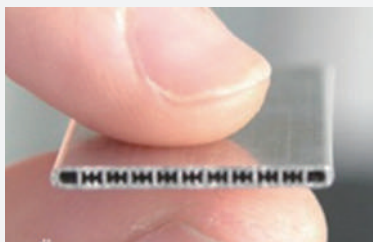
Aumentar la eficacia de la transferencia de calor



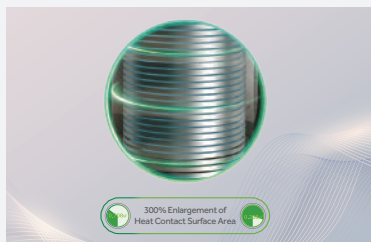
Reducir el consumo de energía



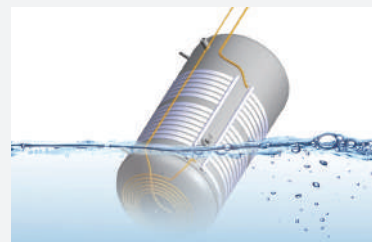
Mejorar el rendimiento



Diseño multitrayectoria con múltiples microcanales ultrafinos en cada trayectoria, lo que permite una transferencia de calor más eficiente al tiempo que reduce la resistencia al flujo y disminuye el consumo de energía, lo que se traduce en una mejora del rendimiento.



La mayor superficie de transferencia de calor conduce a un aumento de la eficiencia de transferencia de calor.



Calentamiento uniforme con diferencias de temperatura de menos de 4 °C entre las capas superior e inferior, estratificación mínima del agua caliente, superando a los intercambiadores de calor de tubos de cobre y reduciendo eficazmente el consumo de energía.



## Calefacción de doble potencia, permite una producción más rápida de agua caliente

Se adopta el modo de calefacción de doble potencia de energía de aire y energía eléctrica. La calefacción eléctrica (1500W eléctrico auxiliar) se puede poner en marcha al mismo tiempo para mejorar la eficiencia de la calefacción en caso de baja temperatura en el invierno ante la necesidad urgente de una gran cantidad de agua caliente, esto logra un rápido calentamiento del depósito de agua en un corto tiempo.



## Desescarche inteligente, más eficiente y ahorro de energía

El sistema de control de descongelación inteligente de Haier está equipado con una válvula de cuatro vías y una válvula de expansión electrónica con mayor precisión de control del flujo de refrigerante, el efecto de desescarche es más eficiente, por lo que no es fácil que se produzcan heladas en condiciones de baja temperatura.

Monitorizar

Determinar

Desescarche

**Haier**

VS

**OTHERS**

Testado a 7/6°C, la condición de congelación del evaporador



## Un hogar tranquilo, una vida cómoda

El avanzado sistema de reducción de ruido 2.0 de Haier, que incluye un motor de DC y una estructura de suministro de aire patentada, garantiza un funcionamiento silencioso sin comprometer el rendimiento.



# INTELIGENTE Y CÓMODO

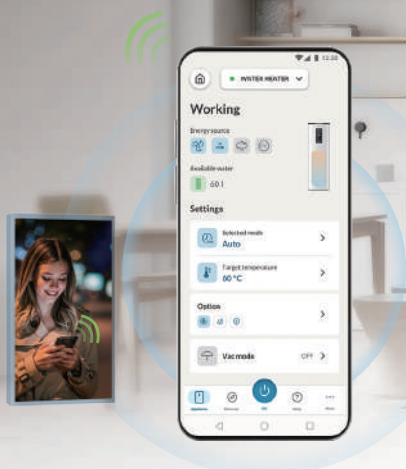
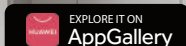
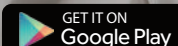
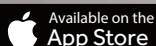


## Conexión y control desde cualquier lugar y en cualquier momento

La gama R290 de bomba de calor ACS de Haier se puede manejar desde tus dispositivos móviles a través de Wi-Fi. Con la app hOn, puedes controlar fácilmente la bomba de calor en cualquier momento y desde cualquier lugar.

## hOn App: Tu compañero de vida inteligente

El aparato puede conectarse a la red inalámbrica doméstica y manejarse a distancia con la aplicación.



### Para empezar

- 1 Asegúrese de que su red Wi-Fi doméstica está encendida
- 2 Después del arranque, accederá al modo de emparejamiento rápido sin necesidad de operación manual.
- 3 Si la conexión se realiza correctamente, el icono Wi-Fi estará siempre encendido

En su dispositivo móvil

- 1 Descargue la aplicación desde [hon-smarthome.com](http://hon-smarthome.com)
- 2 Regístrese y cree una cuenta
- 3 Añade tu aplicación y configura la conexión Wi-Fi.

## 88 Pantalla grande



### Modo Auto

Calienta automáticamente el agua a la temperatura programada y la mantiene.



### Modo ECO

En este modo, prioridad de la calefacción de la bomba de calor; ajustes del temporizador introducidos por el usuario.



### Modo ELEC

En este modo, el elemento auxiliar se utiliza como única fuente de calor. Esta función garantiza el suministro de agua caliente si la bomba de calor no funciona correctamente.



### Modo BOOST

La bomba de calor y elemento auxiliar se activan al mismo tiempo.



### Modo VAC

Mantiene una temperatura mínima para evitar la congelación.

# SALUDABLE

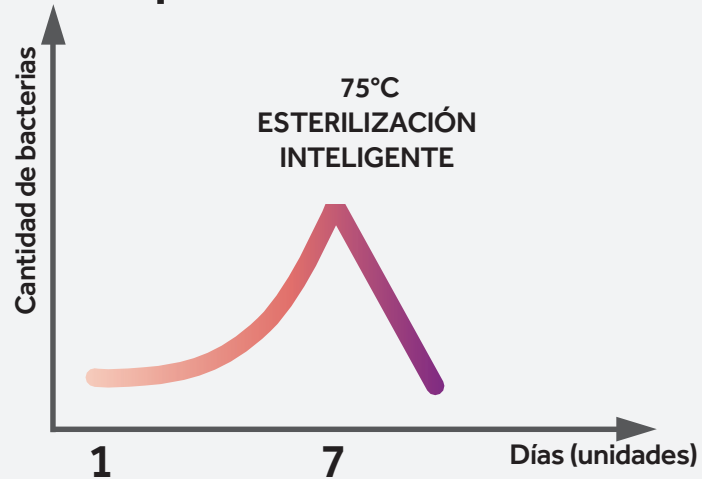


## 75°C Esterilización inteligente

El sistema calienta automáticamente el agua una vez cada 7 días a 75 °C para esterilizarla contra enfermedades como la legionella. Durante las vacaciones, el sistema esterilizará automáticamente el día anterior al final de las vacaciones.



## Curva de supervivencia de las bacterias

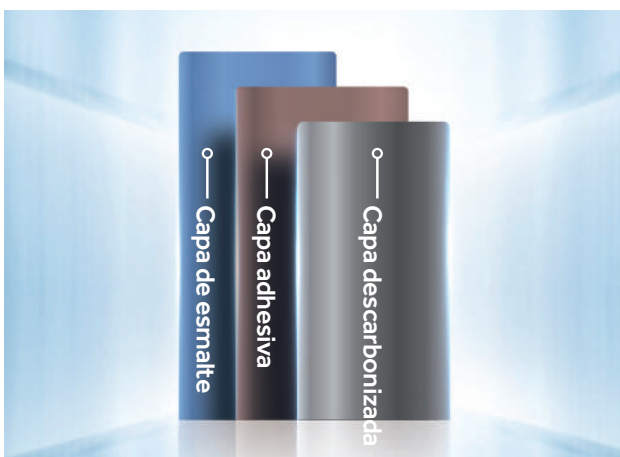


# ALTA CALIDAD Y DURABILIDAD



## Depósito esmaltado de alta calidad, mayor tiempo de servicio

El depósito esmaltado de alta calidad, con un diseño exclusivo para calentadores de agua, ofrece una vida útil más larga y un rendimiento estable.



# 1

### Calidad profesional

Haier ha mejorado su tecnología de esmaltado para aumentar la uniformidad y crear un depósito de esmalte de alta densidad resistente a la corrosión, los ácidos y los álcalis, y extremadamente duradero.

# 2

### Fórmula avanzada

Al utilizar polvo de esmalte de alta calidad (fabricado en EE.UU.) y mejorar la fórmula para eliminar el agujero de alfiler, el peso del gránulo será más ligero y el rendimiento anticorrosión será mejor.

# 3

### Tecnología de producción

El material esmaltado se funde a temperatura superalta, la capa de esmalte aislará el agua y la placa de acero para evitar la oxidación y la cal. El depósito tendrá una vida útil más larga.



## Anticongelante

La bomba de calor se autocalentará a 15°C cuando la temperatura ambiente sea inferior a 2°C y la temperatura del agua sea inferior a 7°C.

# R290 HPWH

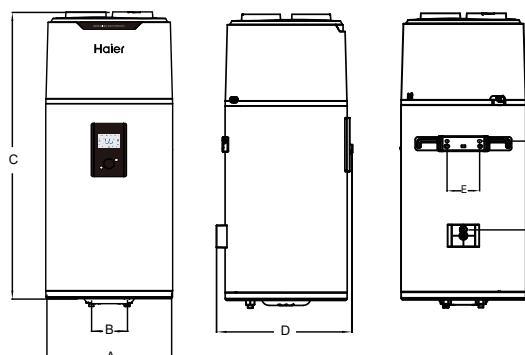
---



## M8 HPWH **NUEVO 2024**



HP80M8-9 - HP110M8-9 - HP150M8-9



Modelo	A	B	C	D	E	F
HP80M8-9	492	140	1170	537	159	360
HP110M8-9	492	140	1320	537	159	360
HP150M8-9	492	140	1680	537	159	470

Unidad: mm



# M8 PARÁMETROS TÉCNICOS



## CARACTERÍSTICAS

- El refrigerante R290 ofrece un excelente rendimiento termodinámico, lo que permite temperaturas del agua más elevadas.
- Tecnología de ventilador inverter y condensador de microcanal, lo que se traduce en un menor consumo de energía y una mayor eficiencia de calefacción.
- Condensador microcanal mejorado para refrigerante R290.
- Calefacción de doble potencia, permite una producción de agua caliente más rápida.
- Equipado con pantalla TFT y conectividad inteligente.
- Instalación fácil, con estructura de diseño simple para montaje en pared.

Modelo		HP80M8-9	HP110M8-9	HP150M8-9
Volumen del depósito	L	82	102	149
Tensión/frecuencia nominal	V/Hz	220-240/50	220-240/50	220-240/50
Presión nominal del depósito	bar	8	8	8
Sistema anticorrosión		Varilla de magnesio	Varilla de magnesio	Varilla de magnesio
Grado de resistencia al agua		IPX4	IPX4	IPX4
<b>Rendimiento</b>				
Tipo de extracción		Ambiente/Exterior	Ambiente/Exterior	Ambiente/Exterior
COP@7°C/EN16147		2,91	2,72	3,03
COP@14°C/EN16147		3,07	3,35	3,39
Ciclo de roscado		M	M	L
Potencia de entrada por el respaldo eléctrico		1200	1200	1200
Potencia nominal de entrada por la bomba de calor	W	250	250	250
Máxima potencia de entrada por la bomba de calor	W	370	370	370
Máxima potencia de entrada	W	1570	1570	1570
Potencia de entrada en modo reposo/Pes	W	15,3	18,7	22,5
Volumen máximo de agua caliente utilizable a 40°C ajustado a 55°C	L	103,8	128,3	190
Tiempo de calentamiento (7°C)	h	4,44	5,64	8,62
Tiempo de calentamiento (14°C)	h	3,8	4,79	7,18
Ajuste de temperatura por defecto	°C	55	55	54
Rango de ajuste de la temperatura, con calentador	°C	35-75	35-75	35-75
Longitud máxima del conducto de aire	m	36	36	36
Diámetro de la conexión del conducto de aire	mm	160	160	160
Caudal de aire	m <sup>3</sup> /h	375	375	375
Presión máxima de trabajo del refrigerante	Mpa	1,0/3,3	1,0/3,3	1,0/3,3
Tipo de refrigerante / peso	kg	R290/0,12	R290/0,12	R290/0,12
Potencia sonora	dB(A)	50	50	50
Temperatura ambiente para el uso del producto	°C	-7-45	-7-45	-7-45
Temperatura de funcionamiento de la bomba de calor	°C	-7-45	-7-45	-7-45
<b>Dimensiones y conexiones</b>				
Conexión de entrada y salida de agua		R1/2" M	R1/2" M	R1/2" M
Conexión de la válvula de seguridad		R1/2" M	R1/2" M	R1/2" M
Drenaje y conexión de entrada de agua		R1/2" M	R1/2" M	R1/2" M
Dimensiones del producto	(mm)	492 x 537 x 1170	492 x 537 x 1320	492 x 537 x 1680
Dimensiones de embalaje sin paleta	(mm)	587 x 587 x 1247	587 x 587 x 1397	587 x 587 x 1894
Dimensiones de embalaje con paleta	(mm)	/	/	587 x 587 x 1894
Peso neto/bruto	kg	51/58	54/62	64/83



Condensador de microcanales



Hasta 65°C



Calor de doble potencia



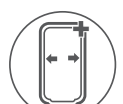
Bloqueo para niños



36dB



hOn Wi-Fi



Depósito esmaltado



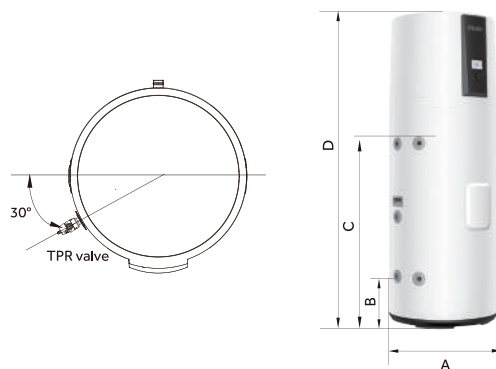
\* Los datos del COP y del nivel de ruido se analizaron en el laboratorio de Haier. Los valores COP obtenidos con una temperatura del aire exterior de 7°C y 14°C, una temperatura del agua de entrada de 10°C y una temperatura de ajuste de 55°C (según EN 16147).

Los datos del presente catálogo son puramente indicativos, puesto que pueden variar. Le aconsejamos que compruebe la exactitud de los datos junto con el proveedor antes de comprar los productos.

## M7 HPWH **NUEVO 2024**



HP200M7-F9 - HP250M7-F9 - HP200M7C-F9 - HP250M7C-F9



Modelo	A	B	C	D
HP200M7-F9	620	270	980	1694
HP250M7-F9	620	270	1275	1989
HP200M7C-F9	620	270	980	1694
HP250M7C-F9	620	270	1275	1989

Unidad: mm

# M7 PARÁMETROS TÉCNICOS



## CARACTERÍSTICAS

- El refrigerante R290 ofrece un excelente rendimiento termodinámico, lo que permite temperaturas del agua más elevadas.
- Tecnología inverter completa y condensador de microcanal, lo que se traduce en un menor consumo de energía y una mayor eficiencia de calefacción.
- Condensador microcanal mejorado para refrigerante R290.
- Calefacción de doble potencia, permite una producción de agua caliente más rápida.
- Equipado con pantalla TFT y conectividad inteligente.
- Instalación fácil

Modelo		HP200M7-F9	HP200M7C-F9	HP250M7-F9	HP250M7C-F9
Capacidad total del cilindro	L	194	185	250	240
Tensión/frecuencia nominal	V/Hz	220-240/50	220-240/50	220-240/50	220-240/50
Presión máxima del depósito	bar	7	7	7	7
Aislamiento térmico	mm	50	50	50	50
Sistema anticorrosión		Varilla de magnesio	Varilla de magnesio	Varilla de magnesio	Varilla de magnesio
Clasificación de protección del aislamiento		IPX4	IPX4	IPX4	IPX4
<b>Rendimiento</b>					
COP@7°C(EN16147)		3,26	3,24	3,21	3,21
COP@14°C(EN16147)		3,80	3,80	3,80	3,80
Caudal de aire	m <sup>3</sup> /h	300	300	300	300
Potencia de entrada por el respaldo eléctrico	W	1500	1500	1500	1500
Potencia nominal de entrada por la bomba de calor	W	320	320	320	320
Máxima potencia de entrada por la bomba de calor	W	535	535	535	535
Máxima potencia de entrada	W	2035	2035	2035	2035
Capacidad de calentamiento de agua	L/h	24	24	24	24
Tiempo de calentamiento(10°C/55°C)@7°C	h	7,8	6,71	10,51	10,09
Ajuste de temperatura por defecto	°C	65	65	65	65
Rango de ajuste de la temperatura, con calentador	°C	35-75	35-75	35-75	35-75
Temperatura máxima de salida sólo para la bomba de calor	°C	65	65	65	65
Tipo de refrigerante / peso	kg	R290/0.15	R290/0.15	R290/0.15	R290/0.15
Potencia sonora dB(A) @7°C	dB(A)	50	50	50	50
Presión sonora a 1 m	dB(A)	36	36	36	36
V40 @7°C	L	234	229	313	314,4
Temperatura ambiente de la bomba de calor	°C	-7-45	-7-45	-7-45	-7-45
<b>Dimensiones y conexiones</b>					
Conexión de entrada y salida de agua		Rp 3/4	Rp 3/4	Rp 3/4	Rp 3/4
Conexión de válvula TPR		Rp 3/4	Rp 3/4	Rp 3/4	Rp 3/4
Conexión de desagüe y entrada de agua		Rp 3/4	Rp 3/4	Rp 3/4	Rp 3/4
Dimensiones del producto	(mm)	600 × 620 × 1694	600 × 620 × 1694	600 × 620 × 1989	600 × 620 × 1989
Dimensión del embalaje con palé	(mm)	736 × 695 × 1940	736 × 695 × 1940	736 × 695 × 2250	736 × 695 × 2250
Peso neto/bruto	kg	86/109	96/119	98/121	107/131
Peso lleno del aparato	kg	281	282	345	348

\* Los datos del COP y del nivel de ruido se analizaron en el laboratorio de Haier. Los valores COP obtenidos con una temperatura del aire exterior de 7°C y 14°C, una temperatura del agua de entrada de 10°C y una temperatura de ajuste de 55°C (según EN 16147).



R290



Condensador de microcanales



Hasta 65°C



Calor de doble potencia



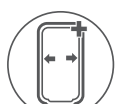
Bloqueo para niños



36dB



hOn Wi-Fi



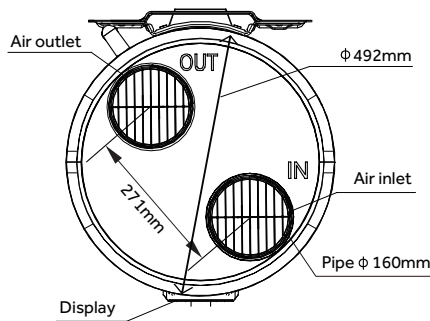
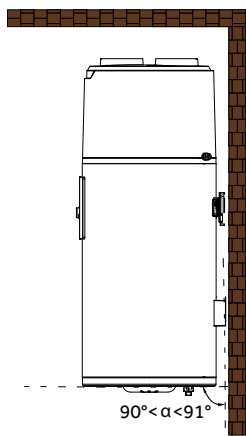
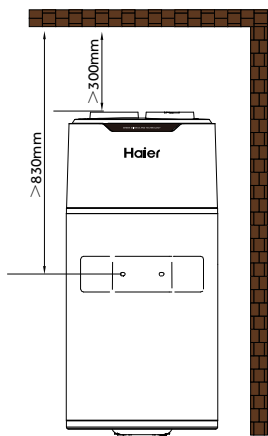
Depósito esmaltado



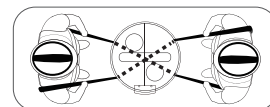
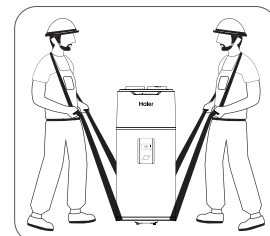
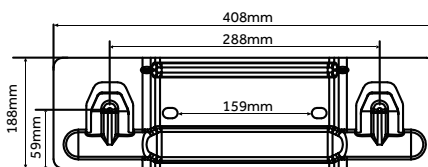
# INSTALACIÓN M8

## Instalación fácil

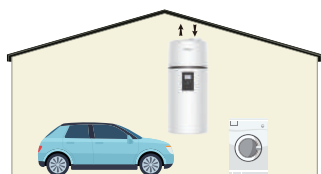
Diseño inteligente de la estructura del colgador que no requiere acciones complejas. Sólo tiene que fijar el tablero para colgar en la pared de carga, levantar la máquina y alinearla con el soporte para colgar en la pared. Una instalación más conveniente residual.



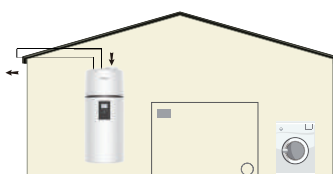
Una vez finalizada la instalación, es necesario utilizar una regla de nivel para comprobar si el soporte se mantiene en estado horizontal.



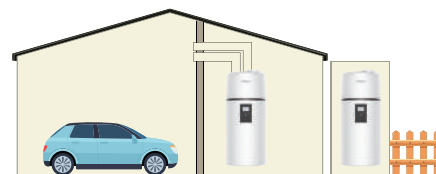
Levante la bomba de calor con dos personas.



Garaje o lavandería (sin conductos)



Lavandería (con un conducto)

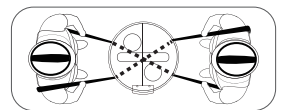
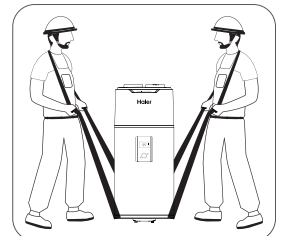
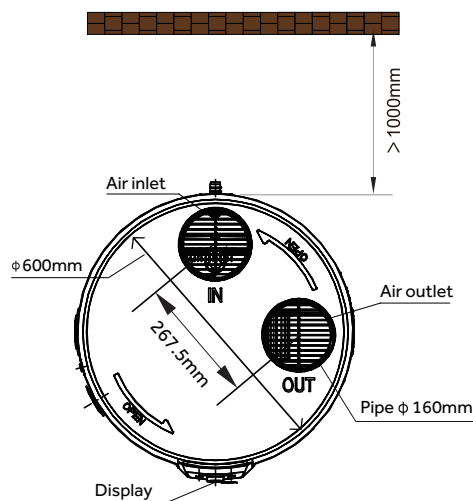


Habitación habitable o aire exterior (con dos conductos)

# INSTALACIÓN M7

## Instalación fácil

Coloque el depósito de agua sobre una superficie plana con suficiente capacidad de soporte. La inclinación no deberá ser superior a 1°. El lugar de instalación del depósito de agua deberá ser cómodo para su uso, mantenimiento y con un sistema de drenaje de aguas residuales.



Levante la bomba de calor con dos personas.



Instalación en una habitación sin calefacción >15m<sup>2</sup>



Instalación con 2 conductos al exterior



Instalación con 2 conductos a una habitación sin calefacción >15m<sup>2</sup>

# R134a HPWH

---

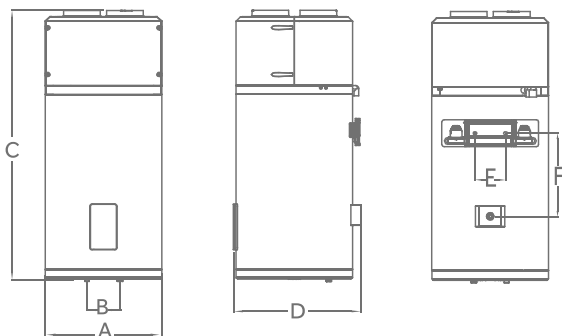


## M5 HPWH



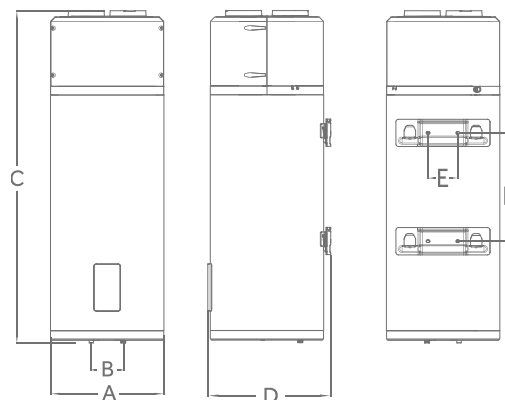
HP80M5 - HP110M5

HP150M5



Modelo	A	B	C	D	E	F
HP80M5	492	140	1170	537	159	362
HP110M5	492	140	1320	537	159	362

Unidad:mm



Modelo	A	B	C	D	E	F
HP150M5	492	140	1680	537	159	470

Unidad:mm



# M5 PARÁMETROS TÉCNICOS



## CARACTERÍSTICAS

- En el sistema fotovoltaico, puede configurar el producto para optimizar el uso de la electricidad producida.
- Plug and play como un calentador de agua eléctrico, fácil de instalar y sustituir
- Funcionar en horas de tarifa baja para ayudar a ahorrar en costes de electricidad.
- El potente compresor contribuye a reducir el tiempo de calentamiento
- El diseño compacto del cuerpo ahorra espacio

Modelo		HP80M5	HP110M5	HP150M5
Instalación		Colgado de la pared en vertical	Colgado de la pared en vertical	Colgado de la pared en vertical
Volumen del depósito	L	82	102	149
Tensión nominal/frecuencia	V/Hz	220-240V/50Hz	220-240V/50Hz	220-240V/50Hz
Presión nominal del depósito	bar	8	8	8
Sistema anticorrosión		Ánodo de magnesio	Ánodo de magnesio	Ánodo de magnesio
Grado de resistencia al agua		IPX4	IPX4	IPX4
<b>Rendimiento</b>				
Potencia de resistencia eléctrica auxiliar	W	1200	1200	1200
Potencia media absorbida - solo bomba de calor	W	240	240	240
Potencia máxima absorbida - solo bomba de calor	W	350	350	350
Potencia máxima absorbida	W	1550	1550	1550
Ajuste de temperatura por defecto	°C	55	55	55
Rango de ajuste de temperatura con calentador	°C	35-75	35-75	35-75
Rango de ajuste de temperatura solo en la bomba de calor	°C	35-65	35-65	35-65
Tipo de refrigerante / Peso	Kg	R134a/0,45	R134a/0,45	R134a/0,45
Potencia sonora	dB(A)	50	50	50
Temperatura de funcionamiento - solo bomba de calor	°C	-7-45	-7-45	-7-45
Temperatura de funcionamiento - sistema	°C	-7-45	-7-45	-7-45
Tipo de extracción		Exterior	Exterior	Exterior
COP@7 °C (EN16147)		2,86	2,74	3,14
COP@14 °C (EN16147)		3,17	3,20	3,58
Tiempo de calentamiento (h) (@7 °C)		4h58	6h35	10h29
Tiempo de calentamiento (h) (@14 °C)		4h09	5h23	8h28
Perfil de carga (EN16147)		M	M	L
Volumen máximo de agua caliente utilizable (L) V40 (EN16147)		102,5	132,6	193
Clase de eficiencia energética del calentamiento del agua (ERP)		A+	A+	A+
<b>Dimensiones y conexiones</b>				
Conexión de salida de agua		G1/2" M	G1/2" M	G1/2" M
Conexión de entrada de agua y desagüe		G1/2" M	G1/2" M	G1/2" M
Conexión de la válvula de seguridad		G1/2" M	G1/2" M	G1/2" M
Dimensiones del producto (An x Al x Pr)	mm	537 × 1170 × 492	537 × 1320 × 492	537 × 1680 × 492
Dimensiones de embalaje (An x Al x Pr)	mm	587 × 1247 × 587	587 × 1397 × 587	587 × 1764 × 587
Peso bruto	kg	59	64	64
Peso neto	kg	51	55	55
Cantidad de carga 40 HQ		160	80	80



PV



Instalación fácil



ECO



Condensador de microcanales



Calefacción rápida



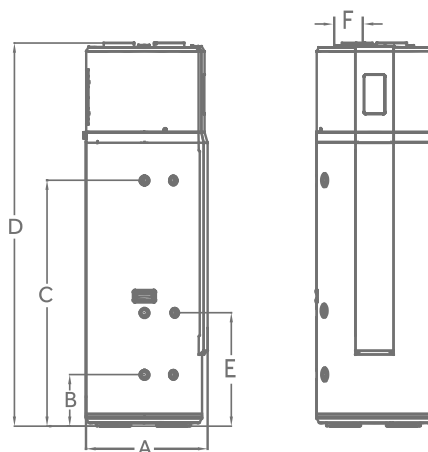
Estrecho



## M3 HPWH



HP200M3 - HP250M3 - HP250M3C



Modelo	A	B	C	D	E	F
HP200M3	629	270	980	1692	-	180
HP250M3	629	270	1275	1987	-	180
HP250M3C	629	270	1275	1987	590	180

Unidad:mm

# M3 PARÁMETROS TÉCNICOS



## CARACTERÍSTICAS

- En el sistema fotovoltaico, puede configurar el producto para optimizar el uso de la electricidad producida.
- Puede programar la bomba de calor para que caliente el agua en periodo valle para ahorrar costes.
- Intercambiador de calor de microcanales y de serpentín inferior con mayor superficie de contacto para calentar el agua por todo el depósito. La eficiencia térmica aumentará drásticamente
- El potente compresor contribuye a reducir el tiempo de calentamiento
- HP 250M 3C tienen un intercambiador, se puede conectar con calentadores de agua solares o caldera de gas como energía de reserva para maximizar el ahorro de energía

Modelo		HP200M3	HP250M3	HP250M3C
Volumen del depósito	L	195	246	240
Tensión/frecuencia nominal	V/Hz	230V/50Hz	230V/50Hz	230V/50Hz
Presión nominal del depósito	bar	7	7	7
Diseño / área del intercambiador adicional		No	No	1 m <sup>2</sup>
Resistente a la corrosión		Ánodo de magnesio	Ánodo de magnesio	Ánodo de magnesio
<b>Rendimiento</b>				
Tipo de extracción		Ambiente/Exterior	Ambiente/Exterior	Ambiente/Exterior
COP@7 °C (EN16147)		3,04	3,02	3,10
COP@15 °C (EN16147)		3,39	3,41	3,56
Perfil de carga (EN16147)		L	L	L
Potencia de resistencia eléctrica auxiliar	W	1500	1500	1500
Potencia media absorbida - solo bomba de calor	W	495	495	495
Potencia máxima absorbida - solo bomba de calor	W	865	865	865
Máxima potencia de entrada	W	2325	2325	2325
Potencia de entrada en modo reposo/Pes	W	27	27	27
Vmax		224	311	332
Tiempo de calentamiento (h) (@7 °C)		5h30	7h21	6h55
Tiempo de calentamiento (h) (@15 °C)		4h41	6h10	6h
Ajuste de temperatura por defecto	°C	55	55	55
Rango de ajuste de la temperatura, con calentador	°C	35-75	35-75	35-75
Rango de ajuste de temperatura solo en la bomba de calor	°C	35-65	35-65	35-65
Tipo de refrigerante / Peso	kg	R134a/0,9	R134a/0,9	R134a/0,9
Potencia sonora	db(A)	57	58	59
Temperatura de funcionamiento - sistema	°C	-7-45	-7-45	-7-45
<b>Dimensiones y conexiones</b>				
Dimensiones del producto	AnxAlxPr (mm)	629 × 1692 × 600	629 × 1987 × 600	629 × 1987 × 600
Dimensiones del embalaje	AnxAlxPr (mm)	695 × 1940 × 736	695 × 2250 × 736	695 × 2250 × 736
Peso bruto	kg	103	115	132
Peso neto	kg	91	102	119
Cantidad de carga 40 HQ		51	51	51



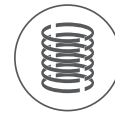
PV



Instalación fácil



ECO



Condensador de microcanales



Calefacción rápida



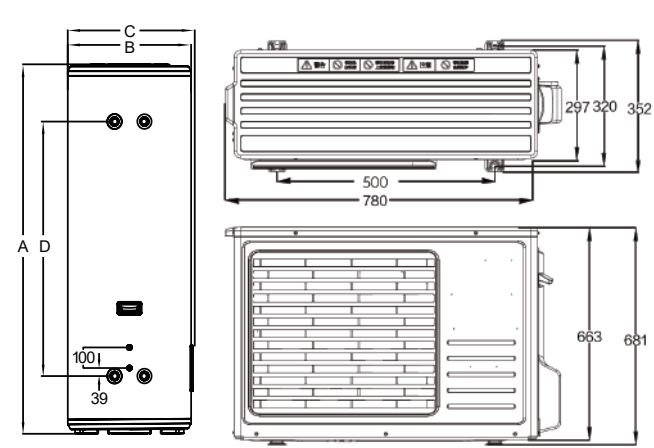
Estrecho



# S1 HP



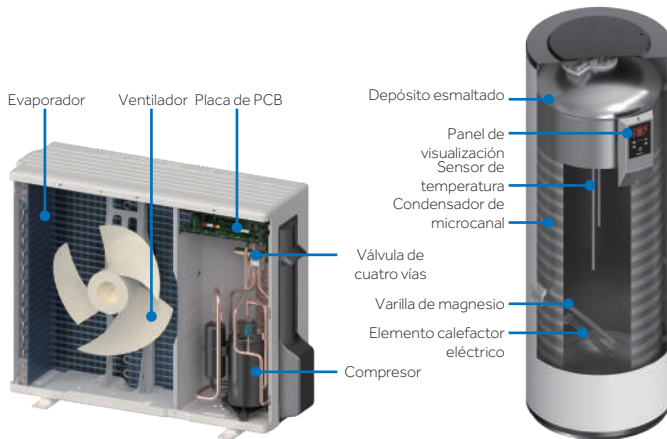
HP200S1 - HP300S1



Modelo	A	B	C	F
HP200S1	1765	512	522	1270
HP300S1	1765	600	610	1242

Unidad:mm

# S1 HP PARÁMETROS TÉCNICOS



## CARACTERÍSTICAS

- Intercambiador de calor de microcanales y serpentín inferior con mayor superficie de contacto para calentar el agua por todo el depósito. La eficiencia térmica aumentará drásticamente
- El potente compresor contribuye a reducir el tiempo de calentamiento
- En el modo Eco, el agua se calienta exclusivamente con la bomba de calor para maximizar la eficiencia y el ahorro.
- Monitoriza la temperatura de funcionamiento a través de sensores multitáctiles y realiza un desescarche inteligente bajo demanda para evitar un funcionamiento no válido. Es más eficaz y ahorra más energía que el desescarche programado.

Modelo		HP200S1	HP300S1
Modelo (unidad del depósito)		TS200HE-S1	TS300HE-S1
Modelo (unidad externa)		UE1.0-S1	UE1.5-S1
Volumen del depósito	L	195	293
Tensión/frecuencia nominal	V/Hz	230V/50Hz	230V/50Hz
Presión nominal del depósito	bar	8,5	8,5
Sistema anticorrosión		Ánodo de magnesio	Ánodo de magnesio
Grado de resistencia al agua		IPX4	IPX4
<b>Rendimiento</b>			
Potencia de resistencia eléctrica auxiliar	W	2150	2150
Potencia media absorbida - solo bomba de calor	W	665	850
Potencia máxima absorbida - solo bomba de calor	W	1000	1350
Máxima potencia de entrada	W	3150	3500
Ajuste de temperatura por defecto	°C	55	55
Rango de ajuste de la temperatura, con calentador	°C	35-75	35-75
Rango de ajuste de temperatura solo en la bomba de calor	°C	35-65	35-65
Tipo de refrigerante / Peso	kg	R134a/1,3	R134a/1,5
Potencia sonora	dB(A)	64	64
Temperatura de funcionamiento - solo bomba de calor	°C	-7-45	-7-45
Temperatura de funcionamiento - sistema	°C	-7-45	-7-45
Tipo de extracción		Exterior	Exterior
COP@7 °C (EN16147)		3,09	3,2
COP@14 °C (EN16147)		3,54	3,8
Tiempo de calentamiento (h) (@7 °C)		4h03	4h49
Tiempo de calentamiento (h) (@14 °C)		3h32	3h49
Perfil de carga (EN16147)		L	XL
Potencia de entrada en modo reposo (W) (@7 °C)		28	29
Volumen máximo de agua caliente utilizable V40 (EN16147)	L	245,1	382,6
Clase de eficiencia energética del calentamiento del agua (ERP)		A+	A+
<b>Dimensiones y conexiones</b>			
Conexión de salida de agua		G3/4" F	G3/4" F
Conexión de entrada de agua y desagüe		G3/4" F	G3/4" F
Conexión de la válvula de seguridad		G3/4" F	G3/4" F
Dimensiones del producto - Unidad de depósito/Unidad exterior	AnxAlxPr (mm)	1765/899 × 352/681 × 544/512	1795/899 × 352/681 × 632/600
Dimensiones de embalaje - Unidad de depósito/unidad exterior	AnxAlxPr (mm)	1927/960 × 425/735 × 676/636	1958/960 × 425/735 × 737/696
Peso bruto - Unidad de depósito/Unidad exterior	kg	89/44	112/48
Peso neto - Unidad de depósito/Unidad exterior	kg	77/41	98/44
Cantidad de carga 40 HQ		60	51



Condensador de microcanales



Calefacción rápida



ECO



Desescarche inteligente

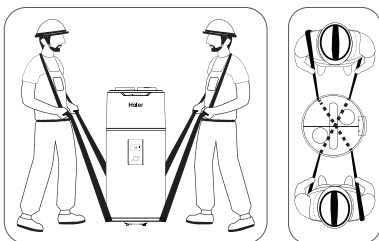
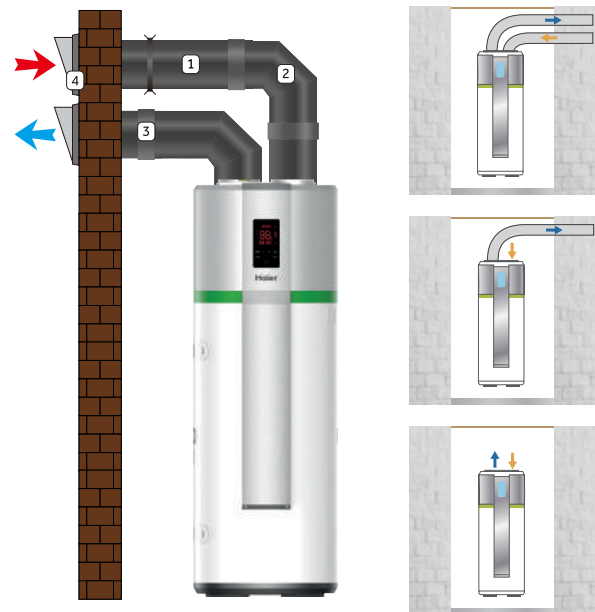


# INSTALACIÓN M5 Y M3



INSTALACIÓN DE LA SERIE M5

INSTALACIÓN DE LA SERIE M3



Levante la bomba de calor con dos personas.

# INSTALACIÓN S1



## INSTALACIÓN DE LA SERIE S1 TUBO REFRIGERANTE

### Paso 1

Dé forma a los tubos según la trayectoria

### Paso 3

Corte la tubería a la longitud fijada, con un cortatubos, evitando cualquier deformación

### Paso 5

Introduzca las tuercas abocinadas de latón (A) en las tuberías en la dirección correcta

### Paso 2

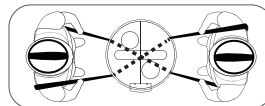
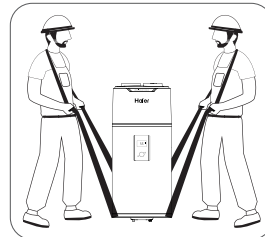
Retire las tuercas roscadas de latón (A) de la unidad del tanque y guárdelas (compruebe que no queden impurezas)

### Paso 4

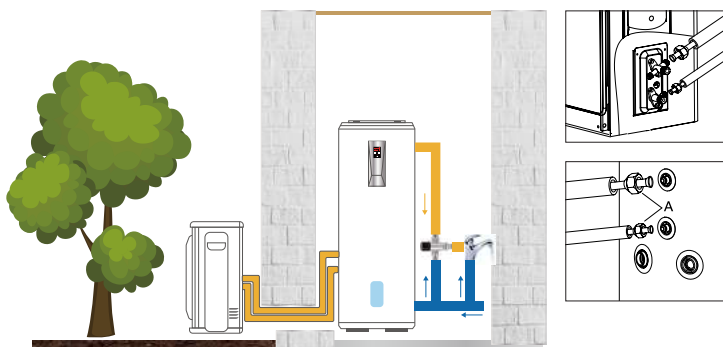
Retire las rebabas con el escariador de tubos evitando que entren impurezas en el interior (mantener el tubo hacia abajo)

### Paso 6

Inserte el tubo en la herramienta de abocardado e introduzca la brida hasta el extremo de la tubería de conexión, como se indica en la tabla.



Levante la bomba de calor con dos personas.



## Especificaciones de instalación

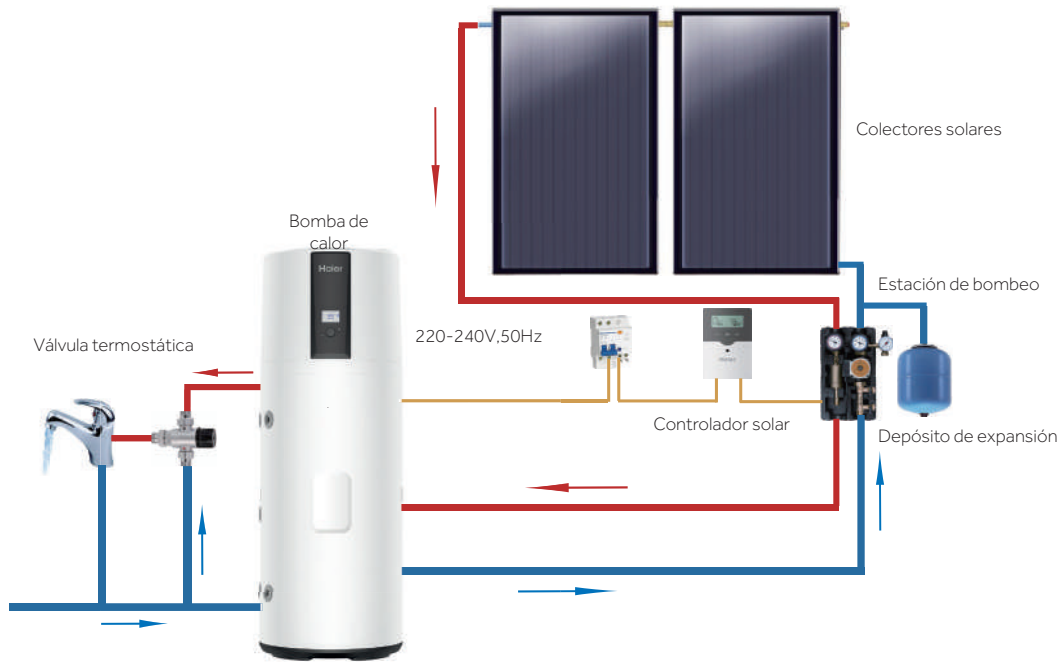
Tubo*	Especificación	Espesor	Par de apriete [Nm]
Tubo de entrada de refrigerante	6,35 mm (1/4")	0,8 mm	15-20
Tubo de salida del refrigerante	9,5 mm (3/8")	0,8 mm	29-34

(\*Tubo no suministrado)

# CONEXIONES

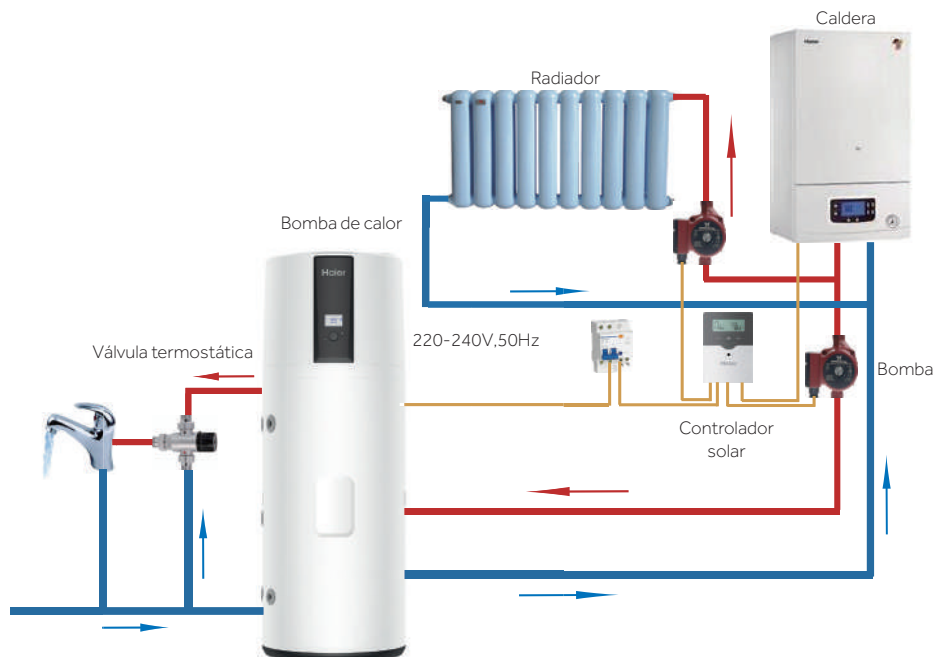
## CONEXIÓN A COLECTORES SOLARES

HP200M7C-F9 – HP250M7C-F9 – HP250M3C



## CONEXIÓN A LA CALDERA DE GAS

HP200M7C-F9 – HP250M7C-F9 – HP250M3C





# PANELES DE CONTROL

## MONOBLOC

**Pantalla LED de 5" con control táctil simple y fácil de usar que permite el acceso a los 4 modos de trabajo**

### MODO AUTO

La bomba de calor funciona prioritariamente y el calentador eléctrico funciona como apoyo.

### MODO ECO

La bomba de calor utiliza la electricidad en horas bajas para minimizar los gastos.

### MODO BOOST

La bomba de calor y el calentador eléctrico se ponen en marcha al mismo tiempo para suministrar agua caliente lo más rápido posible.

### MODO VACACIONES

La unidad permanece en modo de espera durante las vacaciones y luego se reinicia en modo automático para preparar suficiente agua caliente solo un día antes de que el usuario regrese de vacaciones.

HP200M3  
HP250M3  
HP250M3C



## SPLIT

**Pantalla LED de 5" con control táctil simple y fácil de usar que permite el acceso a los 5 modos de trabajo**

### MODO AUTO

La bomba de calor funciona prioritariamente y el calentador eléctrico funciona como apoyo.

### MODO ECO

La bomba de calor funciona las 24 horas del día, pero la calefacción eléctrica solo funciona fuera de las horas punta.

### MODO ECO+

Tanto la bomba de calor como el calentador eléctrico solo funcionan fuera de las horas punta.

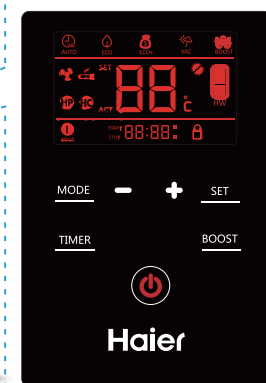
### MODO VACACIONES

La unidad permanece en modo de espera durante las vacaciones y luego se reinicia en modo automático para preparar suficiente agua caliente solo un día antes de que el usuario regrese de vacaciones.

### MODO BOOST

La bomba de calor y el calentador eléctrico funcionan al mismo tiempo para suministrar agua caliente rápidamente.

HP200S1  
HP300S1



# TERMO ELÉCTRICO

---



# TERMO ELÉCTRICO

Estas soluciones compactas y versátiles son perfectas para las necesidades diarias de agua caliente sanitaria. Con una instalación sencilla y un cuerpo compacto, esta gama de equipos generará agua caliente con las resistencias eléctricas más eficientes, hasta la clase energética B, allí donde se necesite. Desde instalaciones una solución compacta de 10 l hasta dispositivos de 100 l que pueden caber en un armario, esta amplia gama de calentadores de agua eléctricos es la respuesta perfecta a la necesidad de un suministro de agua caliente de bajo coste inicial y fácil de instalar.

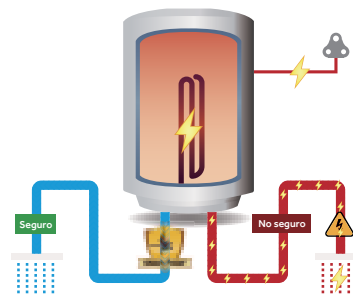
- Fundado en 1986
- 11 bases de producción global para 6 categorías: Termo eléctrico, termo a gas, calentador de agua solar, calentador de agua con bomba de calor, caldera de gas, tratamiento de agua

- 100 millones de usuarios de calentadores de agua en el mundo
- Número 1 mundial de ventas de de termos eléctricos durante 5 años consecutivos

## SHOCK PROOF

Los calentadores de agua Haier cuentan con la tecnología "Shock Proof".

Tecnología de resistencia a los golpes patentada y adoptada por la norma IEC.



La tecnología Shock Proof actúa como una resistencia entre el calentador de agua y el cuerpo humano, lo que reduce la intensidad de la corriente transmitida, garantizando así la seguridad de los usuarios.

## Termostatos dobles

### Interruptor térmico:

La energía se cortará si el sistema se sobrecalienta.

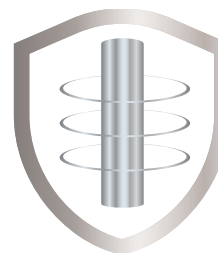
### Temperatura eficiente:

El sistema dejará de calentar cuando alcance la temperatura preestablecida.

Utiliza dos termostatos capilares.

## Ánodo de magnesio

El ánodo de magnesio, de tecnología europea, alarga la vida útil del depósito hasta un 40 %.



## Resistencia de alta eficiencia

Haier utiliza resistencias de acero inoxidable Incoloy 800, que proporcionan una eficiencia de calentamiento de hasta el 97,9 %.



## Ánodo de magnesio

Con la tecnología de espuma de poliuretano microcelular, el calentador de agua puede ahorrar hasta un 40 % más de energía que los sistemas de calefacción tradicionales.



# DURADERO Y RESISTENTE

## DEPÓSITO ESMALTADO DE ALTA CALIDAD

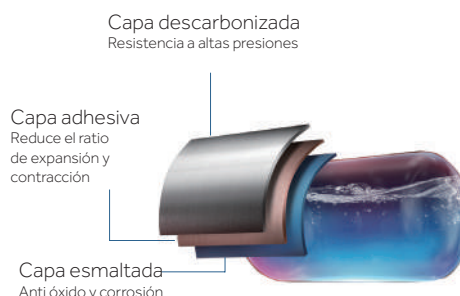
El depósito se ajusta a la norma DIN alemana, tras superar las pruebas de presión de impulso de 160.000 ciclos.

### Material

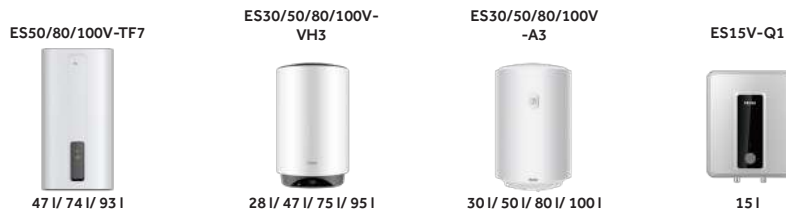
Formado por acero descarbonizado y esmaltado por polvo superfino de Europa y EE.UU..

### Depósito interior con Ultra Microrrevestimiento

El Ultra Microrrevestimiento sinterizado a 850 °C protege el depósito de la corrosión, garantizando una mayor vida útil. El depósito esmaltado de Haier, evita de forma más efectiva la corrosión y las fugas de agua comparado con un depósito sin este proceso.



# GAMA DE PRODUCTOS



		ES50/80/100V-TF7	ES30/50/80/100V-VH3	ES30/50/80/100V-A3	ES15V-Q1
Tipo de instalación	Vertical/Horizontal	● / ●	● / ●	● / ●	● / ●
	Método de control	● / ●	● / ●	● / ●	● / ●
Duradero y resistente	Sistema anticorrosión	●	●	●	●
	A prueba de pérdida de calor	●	●	●	●
	Resistente al agua IPX 4	●	●	●	●
	8 bares de presión nominal de funcionamiento	●	●	●	●
	Acero inoxidable de alta eficiencia	●	●	●	●
Sistema montado	Shock Proof	●	●	●	●
	A prueba de sobrecalentamiento	●	●	●	●
	A prueba de sobrepresión	●	●	●	●

## ES50/80/100V - TF7



### CARACTERÍSTICAS

- El Shock Proof garantiza una ducha segura para su familia.
- Elemento calefactor de titanio anticorrosivo.
- Dos resistencias técnicas
- El Modo Smart puede memorizar automáticamente los hábitos del usuario para realizar un calentamiento de ACS inteligente, ahorrando costes gracias a una mayor eficiencia.
- Al elegir el modo BPS, el calentador de agua calienta el ACS a 80°C para inhibir las bacterias.
- Apto para instalación horizontal y vertical.

Modelo		ES50V-TF7	ES80V-TF7	ES100V-TF7
Tipo de instalación		Universal	Universal	Universal
Método de control		Electrónico	Electrónico	Electrónico
Volumen del depósito	L	47	74	93
Tensión/frecuencia nominal	V/Hz	220-240/50	220-240/80	220-240/80
Potencia nominal	kW	1500/1500	1500/1500	1500/1500
Temperatura nominal	°C	75	75	75
Presión nominal	Bar	8	8	8
Presión de entrada	Bar	0.5	0.5	0.5
Grado de resistencia al agua		IPX4	IPX4	IPX4
Dimensiones netas (An. x Pr. x Al.)	An x Pr x Al (mm)	530 x 320 x 745	530 x 320 x 1070	530x320x1312
Dimensiones brutas	An x Pr x Al (mm)	613 x 411 x 857	613 x 411 x 1177	613x411x1430
Peso neto	Kg	25	34	42
Peso bruto	Kg	29	40	47
Cantidad de carga 40HQ		318	210	191
Eficiencia energética		B	B	B



Shock Proof



Elemento calefactor de titanio



Doble tanque



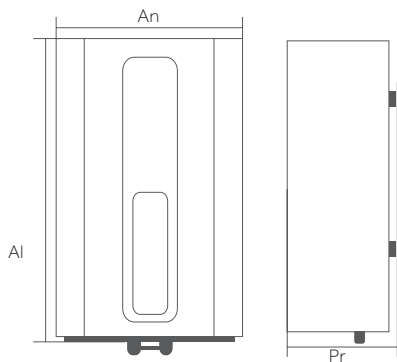
Volumen máximo de agua



ECO-Smart



Modo BPS



Modelo	An	Pr	Al
ES50V-TF7	530	320	745
ES80V-TF7	530	320	1070
ES100V-TF7	530	320	1312

# ES30/50/80/100V - VH3



## CARACTERÍSTICAS

- Resistencia eléctrica en acero inoxidable con tratamiento Mo Incoloy. Mejora en un 100% el rendimiento anticorrosión de una resistencia inoxidable.
- Panel de control con pantalla digital, ergonómico y elegante.
- Dos resistencias técnicas
- Display de diseño, donde muestra en tiempo real el volumen de agua caliente restante.
- Método único de entrada de agua tipo U, permite una mejor homogenización del agua en todo el tanque del termo.
- Fácil instalación gracias al soporte que incorpora.

Modelo		ES30V-VH3	ES50V-VH3	ES80V-VH3	ES100V-VH3
Tipo de instalación		Vertical	Vertical	Vertical	Vertical
Método de control		Electrónico	Electrónico	Electrónico	Electrónico
Volumen del depósito	L	28	47	75	95
Tensión/frecuencia nominal	V/Hz	220-240/50	220-240/50	220-240/50	220-240/50
Potencia nominal	kW	1500	1500	1500	1500
Temperatura nominal	°C	75	75	75	75
Presión nominal	Bar	8	8	8	8
Presión de entrada	Bar	0.5	0.5	0.5	0.5
Grado de resistencia al agua		IPX4	IPX4	IPX4	IPX4
Dimensiones netas (An. x Pr. x Al.)	An x Pr x Al (mm)	410x421x530	410x421x685	410x421x995	410x421x1230
Dimensiones brutas	An x Pr x Al (mm)	486x496x580	486x496x750	486x496x1060	486x496x1280
Peso neto	Kg	13	18	26	30
Peso bruto	Kg	15	21	30	34
Cantidad de carga 40HQ		460	405	270	192
Eficiencia energética		A	B	B	B



Shock Proof



Elemento Mo Incoloy



ErP Class B



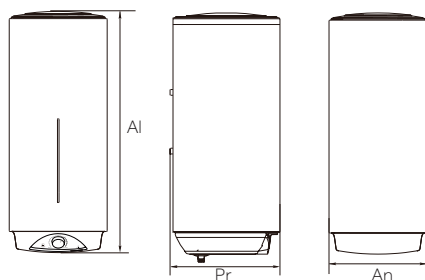
Control electrónico



ECO-Smart



Modo Vacaciones



Modelo	An	Pr	Al
ES30V-VH3	410	421	530
ES50V-VH3	410	421	685
ES80V-VH3	410	421	995
ES100V-VH3	410	421	1230

## ES30/50/80/100V - A3



### CARACTERÍSTICAS

- El Shock Proof garantiza una ducha segura para su familia.
- Resistencia eléctrica en acero inoxidable con tratamiento Mo Incoly. Mejora en un 100% el rendimiento anticorrosión de una resistencia inoxidable.
- Método único de entrada de agua tipo U, permite una mejor homogenización del agua en todo el tanque del termo.
- Fácil instalación gracias al soporte que incorpora.

Modelo		ES30V-A3	ES50V-A3	ES80V-A3	ES100V-A3
Tipo de instalación		Vertical	Vertical	Vertical	Vertical
Método de control		Mecánico	Mecánico	Mecánico	Mecánico
Volumen del depósito	L	28	47	75	95
Tensión/frecuencia nominal	V/Hz	220-240/50	220-240/50	220-240/50	220-240/50
Potencia nominal	kW	1500	1500	1500	1500
Temperatura nominal	°C	75	75	75	75
Presión nominal	Bar	8	8	8	8
Presión de entrada	Bar	0.5	0.5	0.5	0.5
Grado de resistencia al agua		IPX4	IPX4	IPX4	IPX4
Dimensiones netas (An. x Pr. x Al.)	An x Pr x Al (mm)	390x400x447	390x400x650	390x400x930	390x400x1160
Dimensiones brutas	An x Pr x Al (mm)	475x459x491	475x459x666	475x459x966	475x459x1189
Peso neto	Kg	12	15	24	30
Peso bruto	Kg	14	17	27	33
Cantidad de carga 40HQ		610	473	314	266
Eficiencia energética		B	C	C	C



Shock Proof



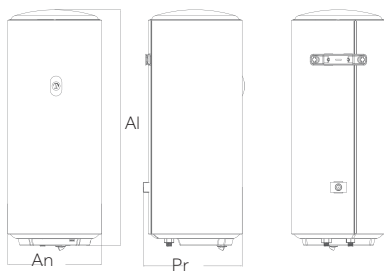
Elemento Mo Incoly



UMC Tank



Tecnología U-Turn Flow



Modelo	An	Pr	Al
ES30V-A3	390	400	447
ES50V-A3	390	400	650
ES80V-A3	390	400	930
ES100V-A3	390	400	1160





# ES15V - Q1



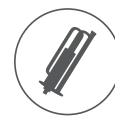
## CARACTERÍSTICAS

- Shock proof garantiza una ducha segura para su familia.
- Único calentador de agua con depósito Ultra Micro Coating, conforme a la norma DIN alemana, chapa de acero especial extra gruesa para una mayor vida útil
- El elemento calefactor Incoloy tiene el mejor rendimiento en condiciones de alta temperatura y presión.
- Método único de entrada de agua tipo U, permite una mejor homogenización del agua en todo el tanque del termo.

Modelo	ES15V-Q1	
Tipo de instalación		Encima del tanque
Método de control		Mecánico
Volumen del depósito	L	15
Tensión/frecuencia nominal	V/Hz	220-240/50
Potencia nominal	kW	2000
Temperatura nominal	°C	75
Presión nominal	Bar	8
Presión de entrada	Bar	0.5
Grado de resistencia al agua		IPX4
Dimensiones netas (An. x Pr. x Al.)	An x Pr x Al (mm)	327x333x402
Dimensiones brutas	An x Pr x Al (mm)	389x394x477
Peso neto	Kg	9
Peso bruto	Kg	10
Cantidad de carga 40HQ		960
Eficiencia energética		B



Shock Proof



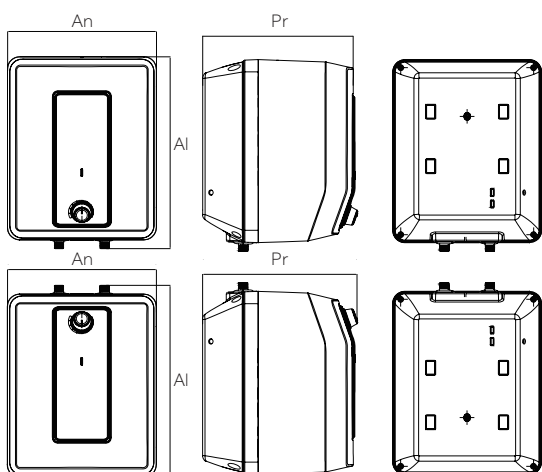
Elemento Mo Incoloy



UMC Tank



Tecnología U-Turn Flow



Modelo	An	Pr	Al
ES15V-Q1	327	333	402





# Haier

Climatización y confort



## Haier Iberia European HQ

Carrer de la Metal·lúrgia,  
53 | 08908 L'Hospitalet  
de Llobregat | SPAIN  
[Haier-aire.com](https://www.haier-aire.com)